



BOYARD
Решение для мебели

Бислаўд |
НАПРАВЛЯЮЩИЕ СКРЫТОГО МОНТАЖА

ДАЙТЕ
ВОЛЮ
ДИЗАЙНУ

Бислайд
НАПРАВЛЯЮЩИЕ СКРЫТОГО МОНТАЖА

СОДЕРЖАНИЕ

Говорим на одном языке

- **СОФТ** — закрывание с доведением, открывание движением «на себя».
- **ПУШ** — открывание нажатием на фасад.



08

Общие характеристики линеек Бислайд

38

DB878, DB898 — база высокого стандарта



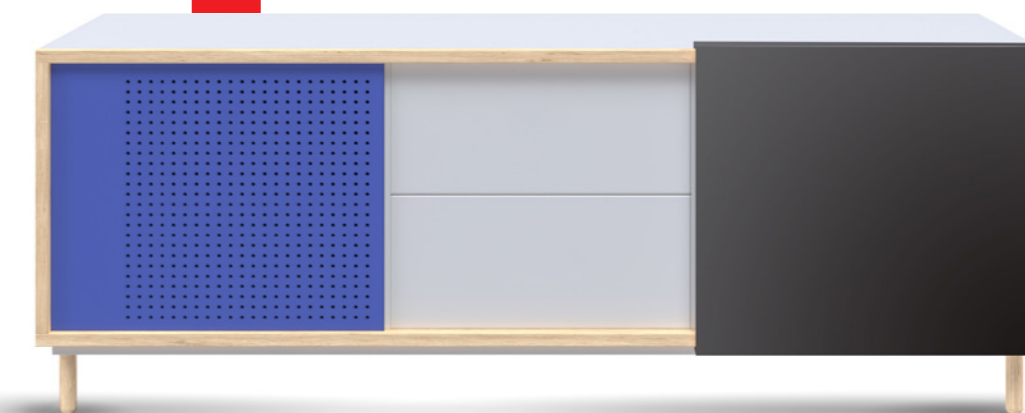
16

DB999, DB989 — максимум для сложных задач



64

Направляющие ПУШ: DB8785, DB8786, DB7776



74

Стабилизатор ЗИП SBS11 — девайс для широких выдвижных ящиков

56

DB777 для мебели малых форм

ЭТО

ЭФФЕКТНОЕ
ОТКРЫТИЕ,
ДРУЗЬЯ!

Лёгкое, комфортное и визуально чистое — такой тренд задаёт мода на интерьерные решения. В такт лаконичному тренду представляем линейку направляющих скрытого монтажа Бислайд для мебели, свободной от видимой фурнитуры.

Три самостоятельные серии — «девятая» (DB999, DB989), «восьмая» (DB878, DB898) и «седьмая» DB777 — соответствуют разным сегментам мебели и требованиям производителей к функциональности и сборке. Направляющие идеально встраиваются в проекты: от смелых и творческих до базовых и поточных. Бислайд многогранен и точно решает поставленные задачи.

Дайте волю дизайну — у нас есть для него крылья!



1 ПОДБИРАЕМ БИСЛАЙД ПОД ЗАДАЧУ

DB999

Вершина линейки — направляющие для мебели с превосходными характеристиками, которая впечатляет дизайном и ощущается дорого. Серия направляющих DB999 предлагает продуманный набор опций для амбициозных и нестандартных проектов, где важны безупречная точность, надёжность и гибкость в настройке.

DB989

Топовые направляющие — по характеристикам, опциям и уровню такие же, как DB999, но рассчитанные на более толстые плиты 18–19 мм. С такими материалами работают мебельщики в Республике Беларусь и Восточной Европе.

DB878

Базовые направляющие для мебели среднего и чуть выше уровня, в которой важны эстетика, качество дви-

жения, баланс стоимости и опций. Именно такую чаще заказывают требовательные клиенты, ориентированные на разумную экономию без потери качества.

DB898

Базовые направляющие для мебели из толстых плитных материалов — 18 и 19 мм. Интернациональный ответ BOYARD производителям, выпускающим мебель на европейский рынок. По сегменту серии DB898 и DB878 идентичны.

DB777

Победители в номинации «Направляющие для мебели малых форм». Благодаря своей конструкции и, как следствие, более бюджетной стоимости идеально соответствуют требованиям предприятий, ориентированных на производство мебели массового спроса.

СЕРИИ РАЗНЫЕ

Но что их объединяет?

- Комфортное и стабильное движение.
- Подтверждённые в Испытательном Центре BOYARD ДНК качество и надёжность.
- Оптимальный диапазон монтажных длин, востребованный в производстве мебели.
- Евростандарт присадочных размеров и раскроя деталей выдвигающего ящика.
- Точное соответствие задачам и сегменту: каждая серия закрывает потребности производителей, предлагая направляющие с оптимальным набором опций под уровень мебельного проекта.

Возможности	DB999	DB989	DB878	DB898	DB777
Модели СОФТ	✓	✓	✓	✓	✓
Модели ПУШ			✓		✓
Синхронизация	✓	✓			
3D-регулировка фасада	✓	✓			
2D-регулировка фасада			✓	✓	
Защита от отклонения фасада от вертикали у моделей полного выдвижения длиной 250-350 мм	✓	✓	✓	✓	
Регулировка усилия доводчика Адапт-авто	✓	✓		✓	
Подтверждённые качество и надёжность	✓	✓	✓	✓	✓





ОБЩИЕ ЧЕРТЫ: КАЧЕСТВО

Инженерное
мастерство,
продуманное
до мелочей

Мы гарантируем, что каждая модель Бислайд отвечает строгим стандартам качества и долговечности. Модели производятся из топовых материалов на автоматизированных фабриках, оснащённых передовым оборудованием.

Бислайд — это результат точного инженерного расчёта и пристального внимания к деталям.



ОБЩИЕ ЧЕРТЫ: ИСПЫТАНЫ СВЕРХНАГРУЗКОЙ

Выдерживают больше,
чем обещают, служат
дольше

Модели Бислайд прошли строгую проверку в Испытательном Центре BOYARD ДНК. Мы тестируем каждую партию направляющих во всех размерах под статической и динамической нагрузкой, превышающей заявленные нормы.

Каждая модель Бислайд имеет официальный паспорт качества с данными испытаний: методами, стандартами, условиями и результатами. Ознакомиться с ним можно в карточке продукта на сайте www.boyard.biz в разделе «Документация».

Испытательный Центр BOYARD ДНК — это современная полномасштабная лаборатория для тестирования фурнитуры по российским и международным стандартам.



СЕРВИСНАЯ ПОЛИТИКА «ВСЕГДА РЯДОМ»

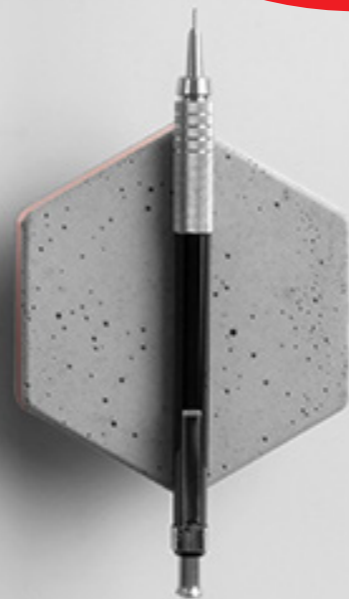
ДОРОГОЙ КЛИЕНТ!

Благодарим Вас за то, что выбираете продукцию BOYARD. Приобретая нашу фурнитуру, Вы всегда можете рассчитывать на поддержку и оперативную помощь, потому что мы любим и уважаем своих клиентов.

Срок службы любой фурнитуры под брендом BOYARD рассчитан на весь срок службы массовой корпусной мебели. Мы регулярно подтверждаем это испытаниями на долговечность и выносливость в собственных лабораториях и в независимых международных институтах, и потому уверены в качестве продукции.

Этот документ предоставляет Вам право в течение всего срока службы фурнитуры обратиться за сервисным обслуживанием или получить замену продукта вне зависимости от того, как долго он находится в Вашей эксплуатации. При условии, что соблюдены все правила, описанные в условиях сервисной политики.

Ваша Команда BOYARD



Подробнее о сервисе «Всегда рядом»

ОБЩИЕ ЧЕРТЫ: НАДЕЖНОСТЬ

Пожизненное сервисное обслуживание

Если с фурнитурой возникли сложности, мы обязательно поможем в течение всего срока службы мебели — в России он в среднем составляет 15 лет. При этом география не имеет значения — будь то фирменный шоурум BOYARD в другом регионе или магазин дилера в вашем городе. Сервисная политика BOYARD работает одинаково.

Для получения обслуживания просто отправьте заявку через форму на сайте www.boyard.biz или обратитесь к дистрибьютору, если покупали у него. Все партнёры работают по единой сервисной политике BOYARD.

DB999, DB989

МАКСИМУМ
ДЛЯ СЛОЖНЫХ
ЗАДАЧ



ХАРАКТЕРИСТИКИ DV9991, DV9891

Монтажная длина (мм)	300	350	400	450	500
Нагрузка, учитывающая конструкцию мебели (дифференцированная нагрузка)	27,5 кг	30 кг	32,5 кг	35 кг	40 кг
Синхронизация	+	+	+	+	+
3D-регулировка	+	+	+	+	+
Защита от отклонения фасада от вертикали в неглубоких модулях	+	+			
Регулируемое усилие на выдвижение – опция Адапт-авто (32-45)	+	+	+	+	+
Тип выдвижения	Полное				
Вариант монтажа	Надвижной				
Крепление	На саморезы и евроинты				
Упаковка	В коробке 6 комплектов направляющих (правая + левая) с инструкциями. Клипсы в индивидуальных пакетах с крепежом.				



Высший пилотаж скрытых направляющих

Топовое направление Бислайд с усиленными характеристиками для мебельных производителей, которые ценят точность, технологичность и гибкость в проектировании. Благодаря регулировке в трёх плоскостях модели обеспечивают точную настройку положения мебельного ящика.

- Корректная 3D-регулировка по ширине, глубине и высоте
- Синхронизация
- Опция Адапт-авто
- Популярный диапазон длин: 300-500 мм
- Грузоподъёмность до 40 кг
- 100 000 циклов движения
- Привлекательная стоимость в своём сегменте

DB999, DB989:

честная 3D-регулировка



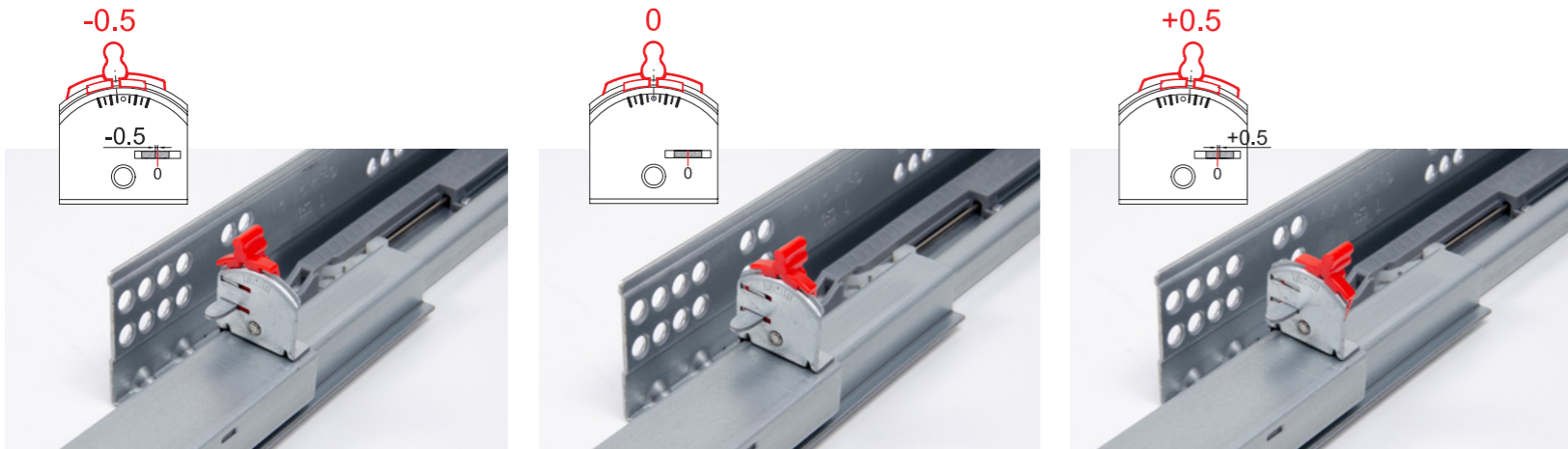
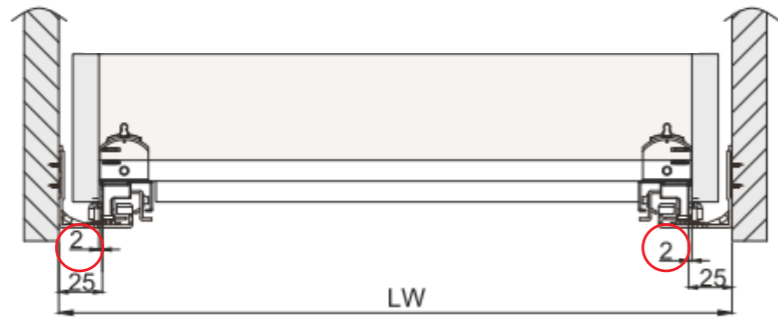
3D-регулировка DB9991, DB9891 представляет собой взаимосвязанную систему элементов, обеспечивающую точную и полноценную настройку модуля.

- **КЛИПСЫ** смещают переднюю часть мебельного ящика относительно направляющих и корпуса в трёх плоскостях: по ширине, глубине и высоте.
- **ЗАДНИЕ КРЮЧКИ** регулируют дальнюю часть мебельного ящика по горизонтали.

Свободное смещение при регулировке обеспечивает специальный раскрой. Он предусматривает зазор в 2 мм между направляющей и свесом боковины выдвижного ящика. Данный зазор необходим не только для корректной регулировки направляющих, но и для последующей стабильной работы мебельного ящика.

Отличается от других решений на рынке.

Рисунок 1



Центральное положение

По заводской настройке задние крючки стоят в центральном положении и смещаются ступенчато — с шагом на 0,5 мм влево или +/-2 мм вправо.

Для установки мебельного ящика с отступом 2 мм от каждой направляющей (Рисунок 1) клипса должна находиться в среднем положении (Рисунок 2), а подвижный крючок — в центральном.

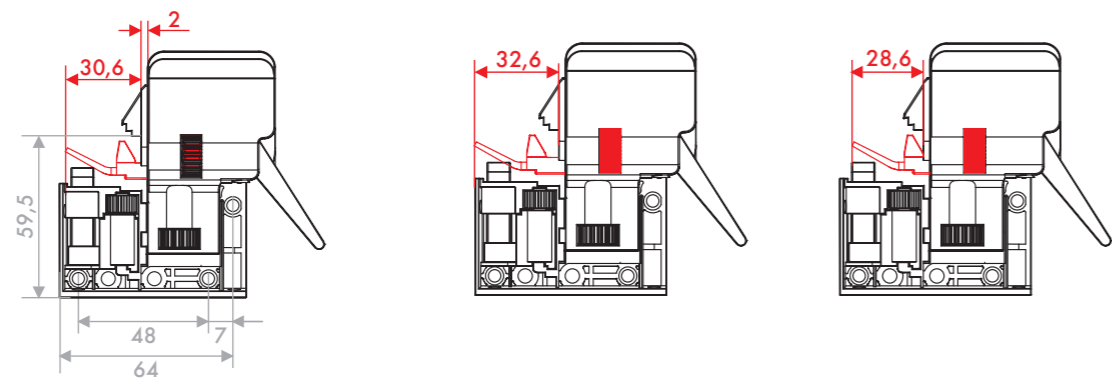


Рисунок 2

Среднее положение

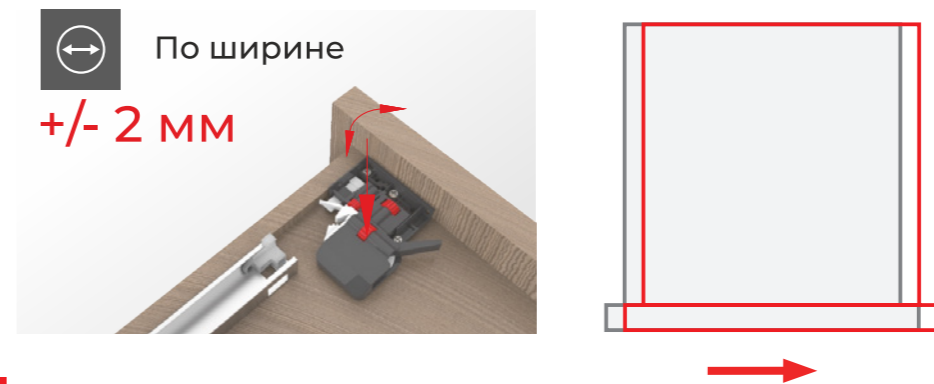
Максимальное положение

Минимальное положение

ДВ999, ДВ989: РЕГУЛИРОВКА ПО ШИРИНЕ

Клипсы и задние подвижные крючки работают в связке и обеспечивают параллельное смещение всей конструкции мебельного ящика, а не только фасадной части. Это принципиально важно для стабильной и долговечной работы механизма: после регулировки мебельный ящик работает идеально на протяжении всего срока эксплуатации.

Регулировочный диапазон составляет по 2 мм вправо и влево. Корректно сместиться модулю даёт расстояние в 2 мм между боковой стенкой мебельного ящика и направляющей, предусмотренное схемой раскроя (Рисунок 1).



По ширине

+/- 2 мм

Регулировка выполняется без инструмента!



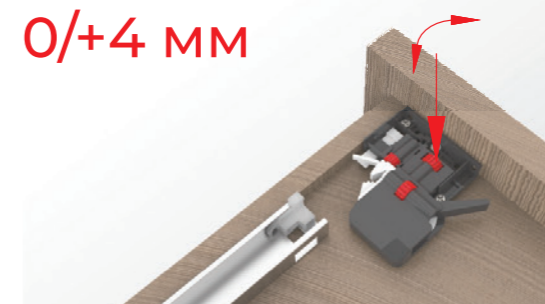
ДВ999, ДВ989: РЕГУЛИРОВКА ПО ГЛУБИНЕ

Регулировка по глубине с помощью клипсы позволяет сместить выдвижной мебельный ящик вперёд на 4 мм. Это обеспечит точное выравнивание фасадов в одну линию, в том числе при сочетании систем с разными типами открывания — от нажатия и за ручку.



По глубине

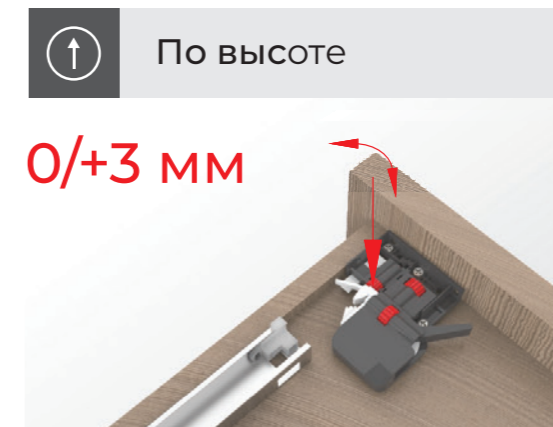
0/+4 мм





ДВ999, ДВ989: РЕГУЛИРОВКА ПО ВЫСОТЕ

Регулировка по высоте смещает фасад в диапазоне 3 мм вверх.
Без инструментов и дополнительных элементов.
Без лишних манипуляций.



Клипсы направляющих крепятся ко дну мебельного ящика на саморезы. Рекомендуемая толщина дна — от 16 мм с учётом максимальной нагрузки.



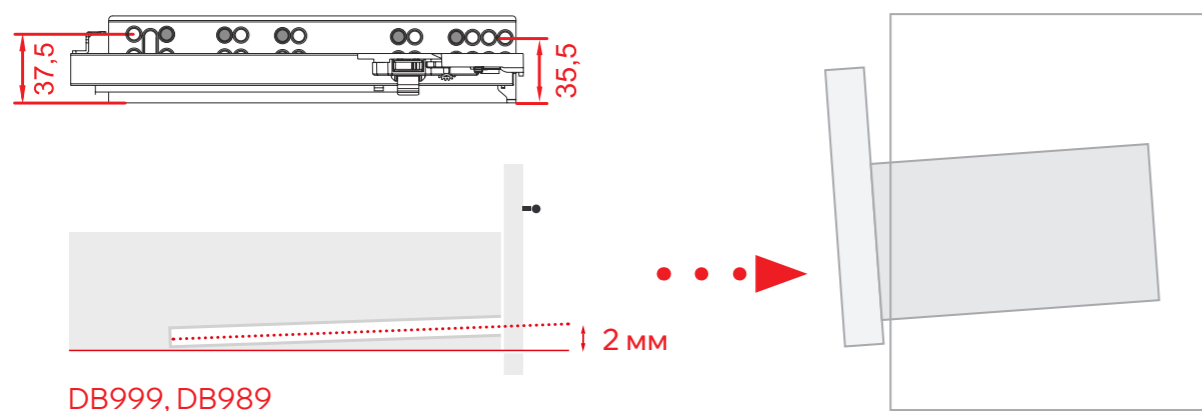
DB999, DB989:

идеальное позиционирование

Защита от отклонения фасада от вертикали у направляющих 300 и 350 мм

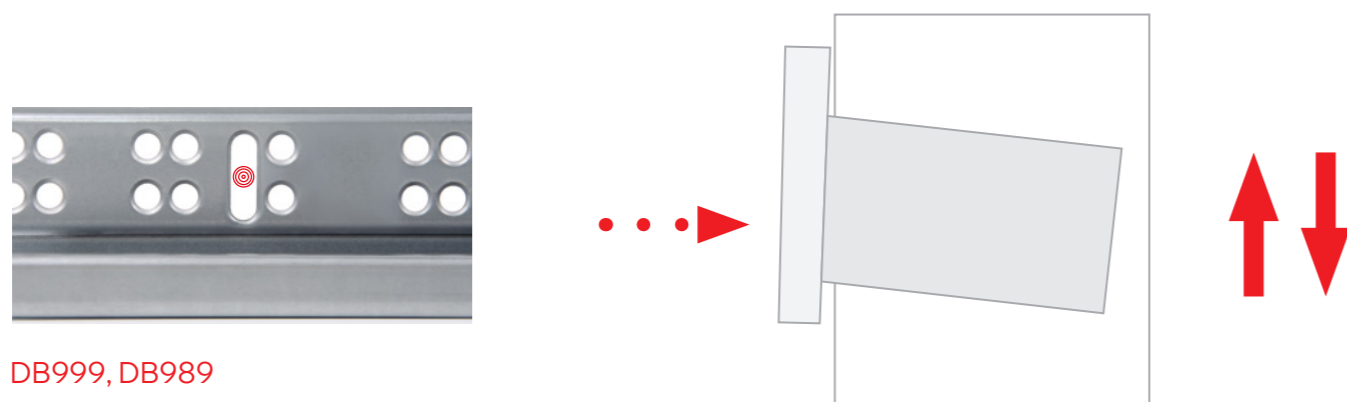
На этапе присадки DB9991, DB9891 позволяют точно откорректировать наклон и добиться идеального позиционирования неглубоких мебельных ящиков до 350 мм, которые чаще всего устанавливают на направляющие полного выдвижения. Если такой модуль ещё и оснащён габаритным/тяжёлым или, напротив, облегчённым фасадом, то возникают риски отклонения от вертикали: зазор в верхней части модуля — между корпусом и фасадом или «оттягивание» задней части мебельного ящика. Направляющие с монтажной длиной 300 и 350 мм защищены от таких ситуаций благодаря продуманной конструкции.

Смещение присадочных отверстий



DB999, DB989

Овальное отверстие



DB999, DB989

У DB9991, DB9891 длиной от 400 мм смещение отверстий и овалы отсутствуют, так как проблема на таких размерах неактуальна.



СМЕЩЕНИЕ ПРИСАДОЧНЫХ ОТВЕРСТИЙ

Исключает зазор в верхней части между фасадом и корпусом с габаритными и тяжёлыми фасадами.



ОВАЛЬНОЕ ОТВЕРСТИЕ

Помогает добиться идеального вертикального положения выдвижного ящика с небольшим и/или лёгким фасадом, предотвратить «оттягивание» задней части модуля.



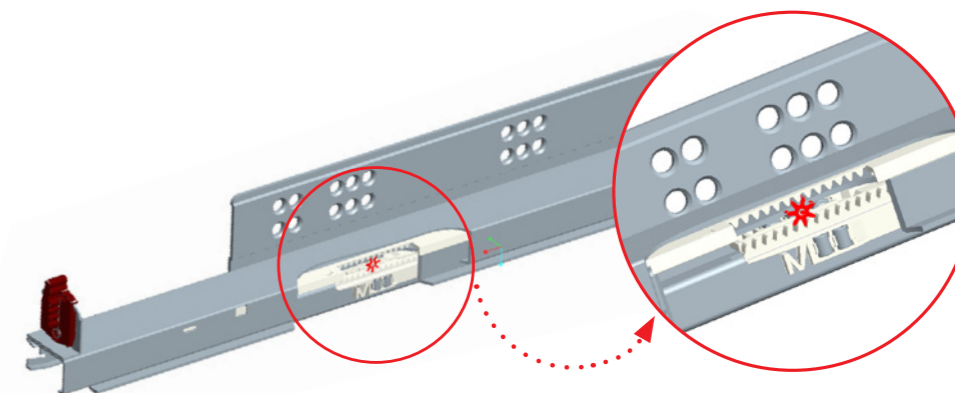
DB999,
DB989:

СИНХРОНИЗАЦИЯ

Большие нагрузки незаметны для направляющих

Встроенная зубчато-реечная система синхронизации равномерно распределяет нагрузку на направляющие, обеспечивая стабильное, плавное и бесшумное движение. Опция особенно актуальна в следующих конструкциях:

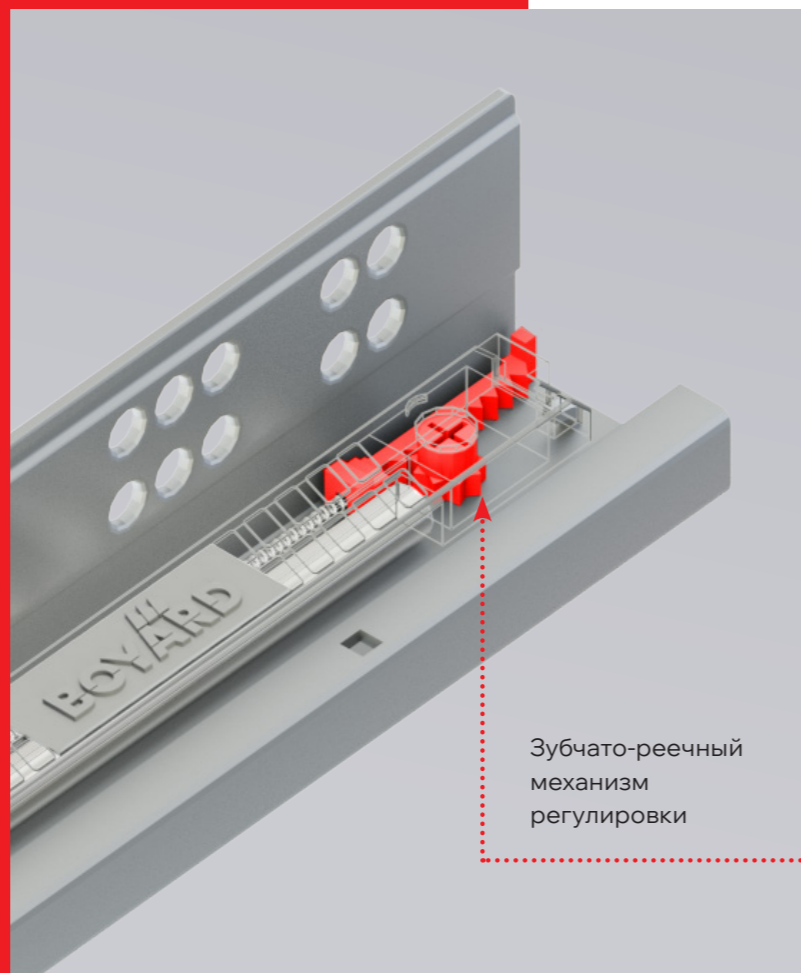
- Широкие (до 1 метра) и глубокие выдвижные ящики. Обычно на них ложится большая и не всегда равномерная нагрузка.
- Широкие выдвижные ящики, на фасад которых установлена длинная ручка. Усилие на открывание в таких модулях часто прикладывается не в центральной части, а сбоку.



BOYARD

Диапазон регулировки усилия доводчика:

от 32N для лёгких и до 45N для
нагруженных ящиков.



DB999, DB989:

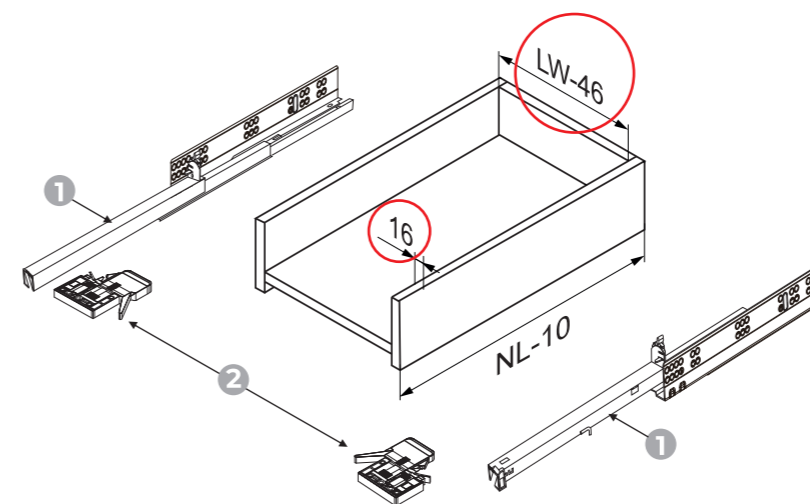
СВЕРХВОЗМОЖНОСТИ ДОВОДЧИКА

Адаптивная регулировка позволяет при помощи крестовой отвёртки настроить усилие работы доводчика. При настройке пружины в положение минимального растяжения доводчик с меньшим усилием закрывает ящик. Если пружину подтянуть, то доводчик будет работать с большим усилием.

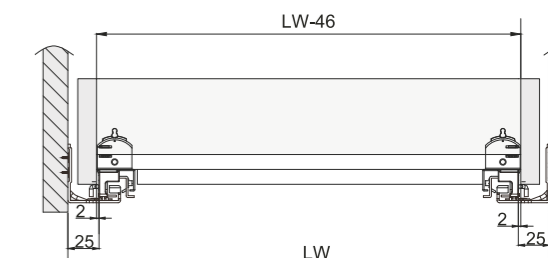
Опция удобна, когда нагрузка в выдвижном ящике распределена неравномерно или мебель прослужила десятки лет и требуется регулировка доводчика.

Заводская настройка доводчика закрывает стандартные потребности. Опция Адапт-авто позволяет индивидуально подойти к комфорту мебели.

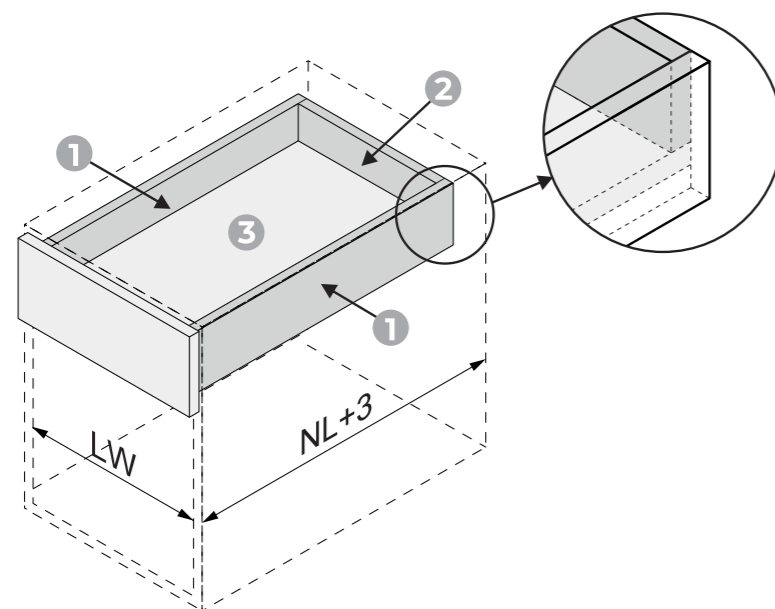
DB9991: РАСКРОЙ И ПРИСАДКА



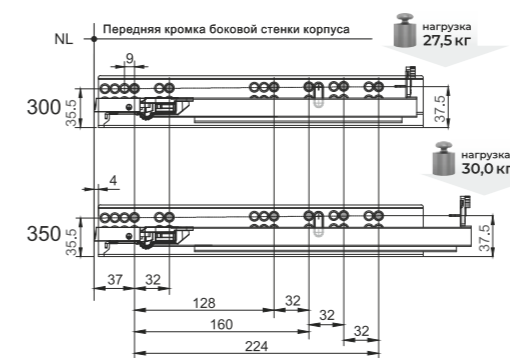
1	направляющая скрытого монтажа (левая и правая)	2 шт.
2	клипса (левая и правая)	2 шт.



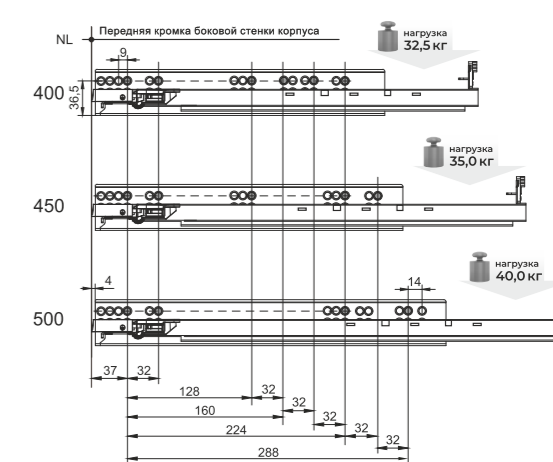
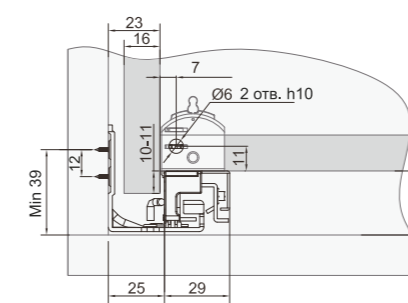
Установочные размеры



Раскрой DB9991 по ширине составляет LW-46
LW – внутренний размер корпуса
NL – номинальная длина направляющей
*рекомендуемая толщина материала min 16 mm



300, 350 мм



400 - 500 мм

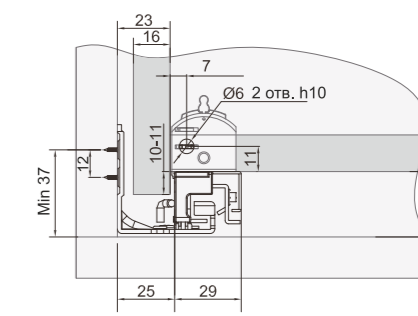
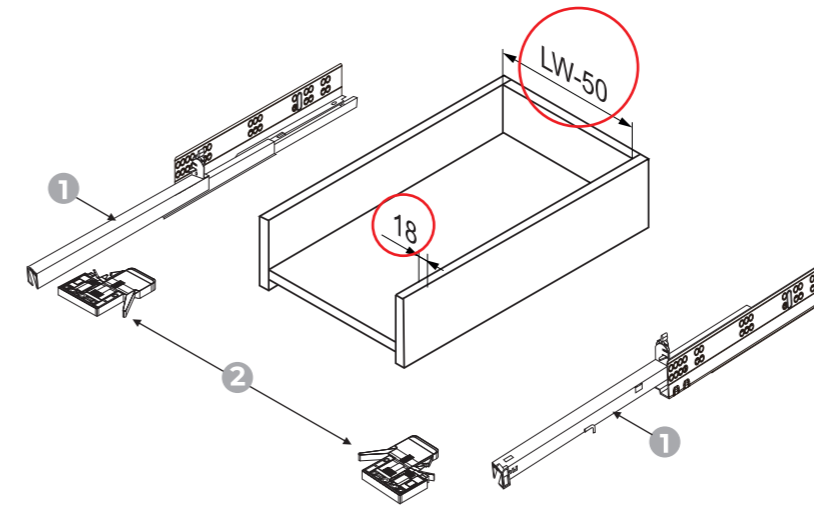
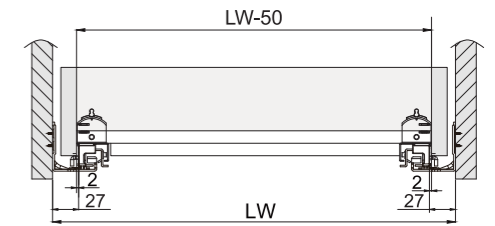


Схема установки направляющих с короткой длиной 300, 350 мм отличается от схемы направляющих больших размеров 400 - 500 мм

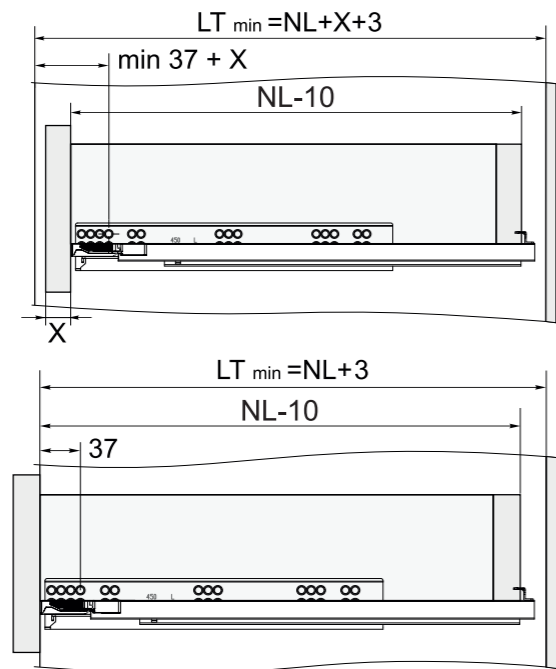
DВ9891: РАСКРОЙ И ПРИСАДКА



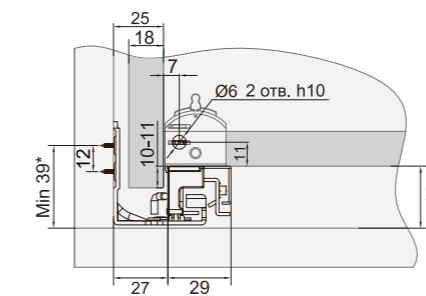
1	направляющие с синхронизацией и 3D регулировкой (левая и правая)	2 шт.
2	клипса с 3D регулировкой (левый и правый)	2 шт.



Установочные размеры



300, 350 мм



400 - 500 мм

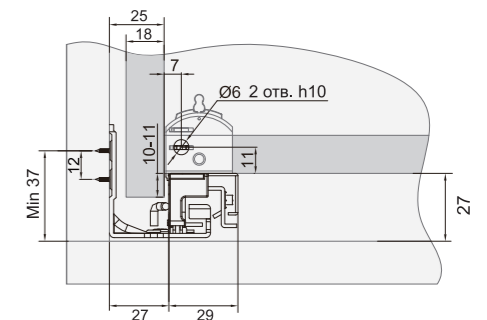
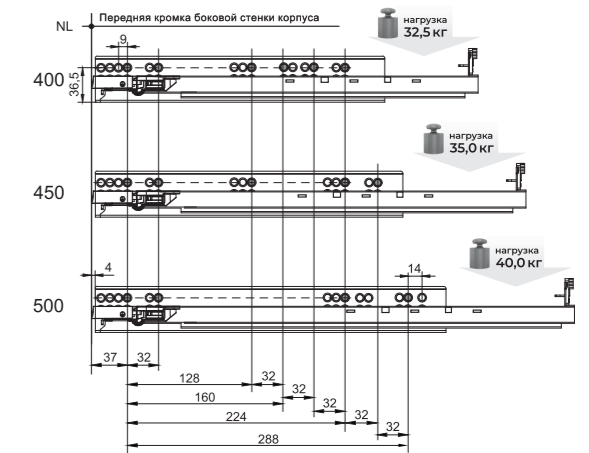




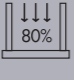


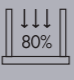



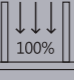

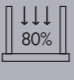
Схема установки направляющих с короткой длиной 300, 350 мм отличается от схемы направляющих больших размеров 400 - 500 мм

DB878, DB898
БАЗА
ВЫСОКОГО
СТАНДАРТА



ХАРАКТЕРИСТИКИ

DB878, DB898

Модель	Тип выдвижения	Вариант монтажа	Диапазон длин (мм)	Регулировка фасада	Усиление на выдвижение (N)	макс. кол-во циклов
 DB8781		Надвижной	250, 270, 300-550	Клипса с расширенной регулировкой: по высоте +3 мм по ширине ±1 мм	18	80 000
 DB8782		Надвижной	270, 300-550	Клипса по высоте +2,5 мм		
 DB8783		Насадной	300-500	Цапфа по вертикали +6 мм		
 DB8784		Насадной	270, 300-500			
 DB8981		Надвижной	300-500	Клипса по высоте +3 мм по ширине +/-1 мм	32-45	
 DB8982		Надвижной	300-500	Клипса по высоте +2,5 мм		
 DB8785		Надвижной	300-500	Клипса с расширенной регулировкой: по высоте +3 мм по ширине ±1 мм	-	60 000
 DB8786		Надвижной	300-500	Клипса по высоте +2,5 мм		

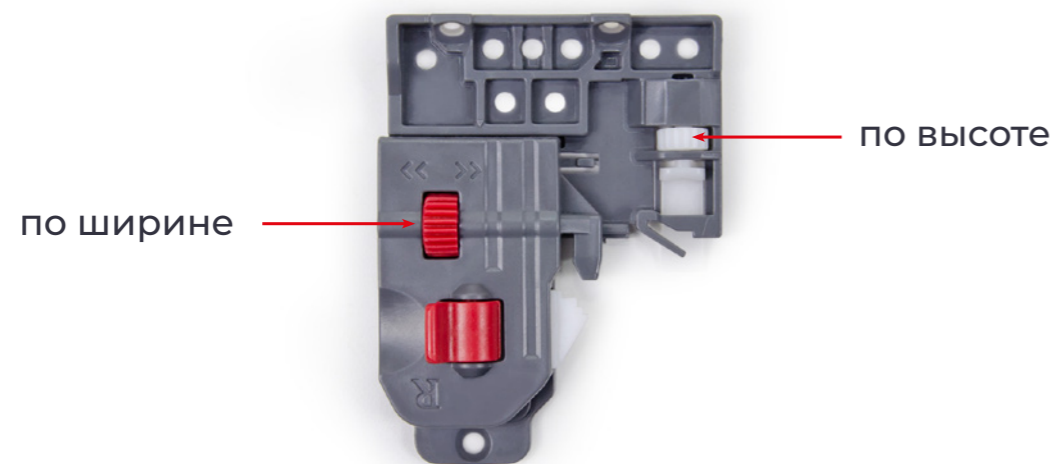


ЗОЛОТАЯ СЕРЕДИНА

направляющих скрытого монтажа

Базовые направляющие для корпусной мебели с оптимальным набором опций и неизменно высоким качеством. Они отлично подходят для создания функциональных, удобных и надёжных выдвижных ящиков практически в любой мебели.

- Серия DB878 предназначена для мебели из плит 16 мм.
- Серия DB898 поддерживает тренд на толстые плитные материалы 18 и 19 мм, но также подходит для плит толщиной 12-16 мм.
- Полное и частичное выдвижение
- 2D-регулировка по высоте и ширине
- Выверенное усилие на открывание
- Широкий диапазон монтажных длин: 250-550 мм
- Грузоподъёмность до 30 кг
- 60 000 - 80 000 циклов движения



DB878,
DB898:

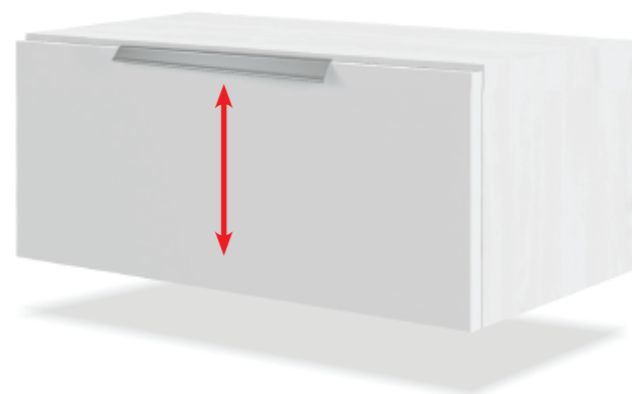
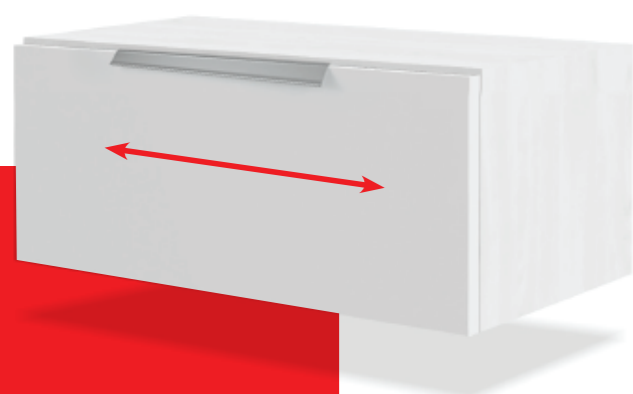
2D-РЕГУЛИРОВКА

Компенсирует погрешности производства или монтажа

Направляющие полного выдвижения надвижного монтажа с клипсой DB8781, DB8981 и DB8785 регулируются по **высоте** в диапазоне +3 мм вверх и по ширине ± 1 мм вправо и влево.

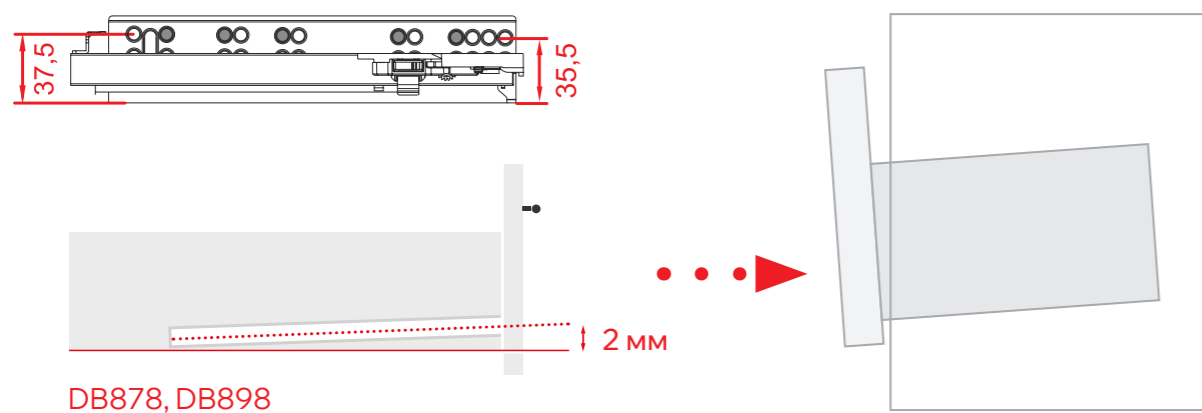
Остальные модели серии — по вертикали:

- направляющие насадного монтажа DB8783 (полное выдвижение) и DB8784 (частичное выдвижение) — цапфой +6 мм;
- направляющие надвижного монтажа частичного выдвижения DB8782, DB8982, DB8786 — клипсой +2,5 мм.



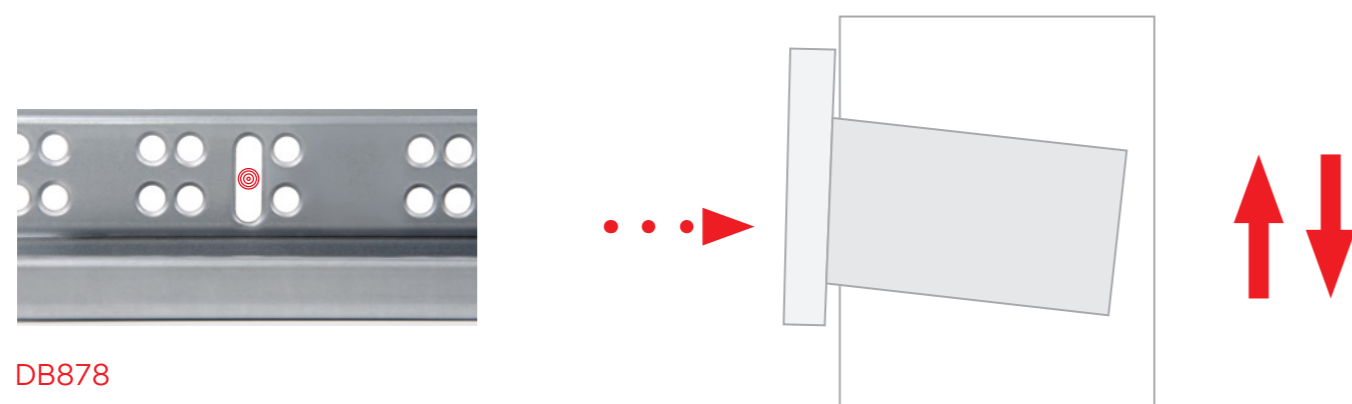
Регулировка проводится без инструмента!

Смещение присадочных отверстий



DB878, DB898

Овальное отверстие



DB878

У DB898 длиной от 400 мм овалы отсутствуют, так как проблема на таких размерах неактуальна.

DB878, DB898:

идеальное позиционирование

Фасад на месте, независимо от конструкции мебельного ящика

При создании неглубоких выдвижных ящиков на направляющих полного выдвижения мебельщики могут быть уверены в точной оси присадки и монтаже без зазоров независимо от того, какие используются фасады — тяжёлые, габаритные или, наоборот, утончённые, лёгкие.



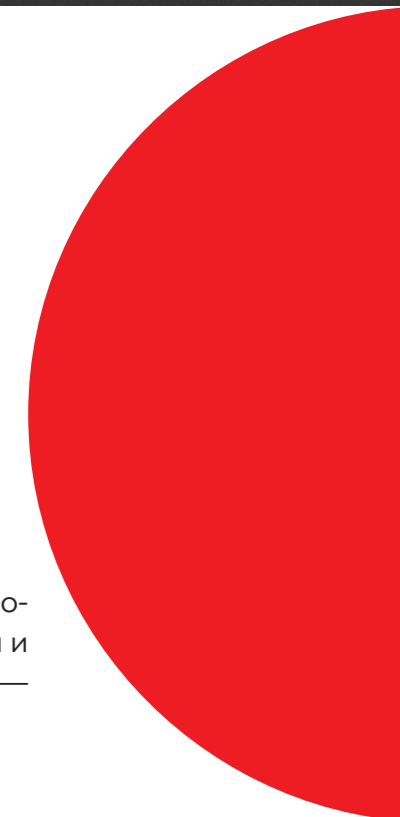
СМЕЩЕНИЕ ОСИ ПРИСАДОЧНЫХ ОТВЕРСТИЙ

у моделей DB878, DB898 полного выдвижения до 350 мм для достижения плотного прилегания фасада к корпусу.



ОВАЛЬНОЕ ОТВЕРСТИЕ

у моделей DB878 полного выдвижения для дополнительной корректировки оси присадки.



СЕРИЯ DB878:

РАСКРОЙ И ПРИСАДКА

Монтажная длина систем выдвижения, конструкция и назначение мебели влияют на нагрузку направляющих, поэтому она отличается у моделей DB878.



Дифференцированная нагрузка

Направляющие полного выдвижения DB8781, DB8783, DB8785

Диапазон длин, мм	250	270	300	350	400	450	500	550
Максимальная нагрузка, кг	20		22,5		25	27,5	30	

Направляющие частичного выдвижения DB8782, DB8784, DB8786

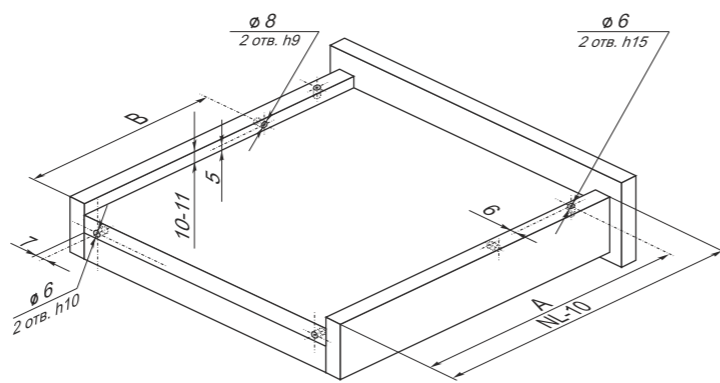
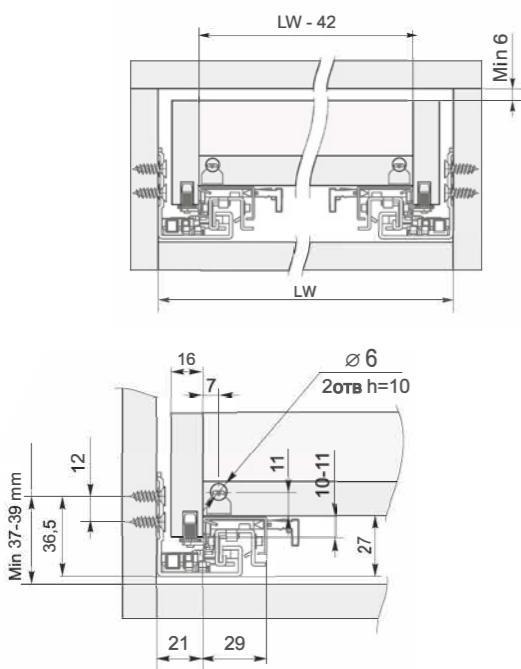
Диапазон длин, мм	270	300	350	400	450	500	550
Максимальная нагрузка, кг	15	17,5	20	22,5	25		

DB8783



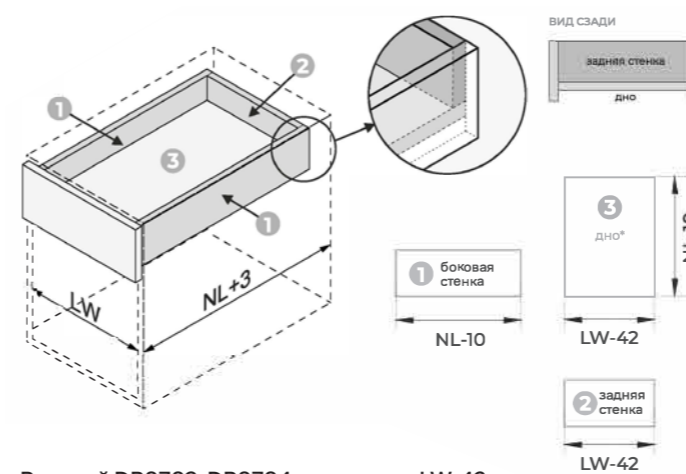
☉ ☉ — рекомендуемые отверстия для присадки, предназначены для выдвижных ящиков с накладными фасадами

Овальное отверстие на всех длинах направляющих полного выдвижения помогает при необходимости отрегулировать положение оси присадки направляющих относительно боковины мебельного корпуса.

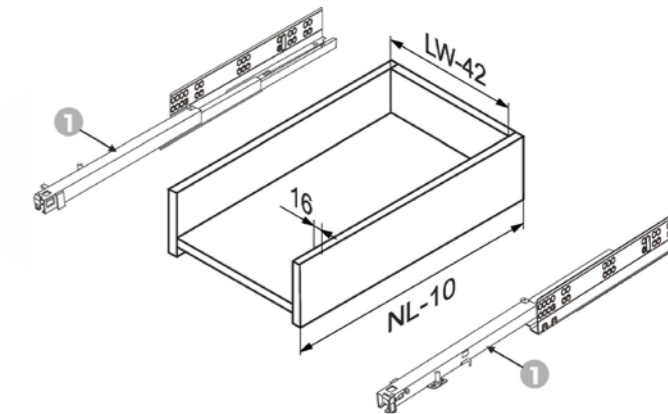


NL	300	350	400	450	500
A	245	270	305	330	355
B	255.5	280.5	319.5	369.5	419.5

Минимальная высота до второго ряда отверстий (37 мм для направляющих 400-500 мм и 39 мм для направляющих 300-350 мм). Разница связана с тем, что короткие направляющие имеют смещение отверстий для предотвращения отклонения фасада в верхней части от торца боковой стенки корпуса под действием веса мебельного ящика.

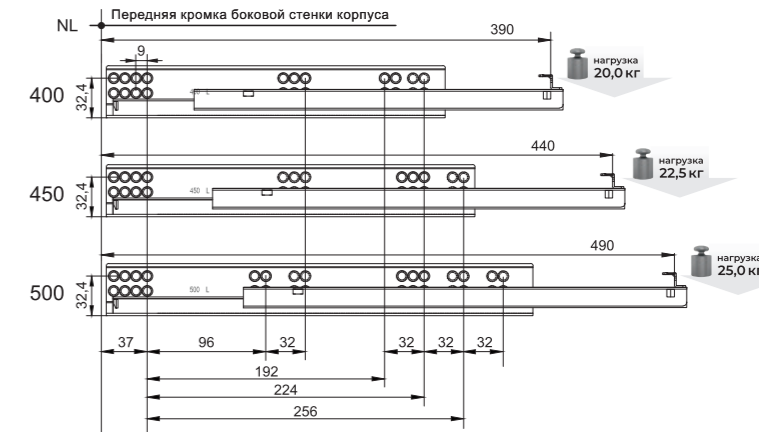


Раскрой DB8783, DB8784 составляет LW-42
LW – внутренний размер корпуса
NL – номинальная длина направляющей
*рекомендуемая толщина материала min 16 mm

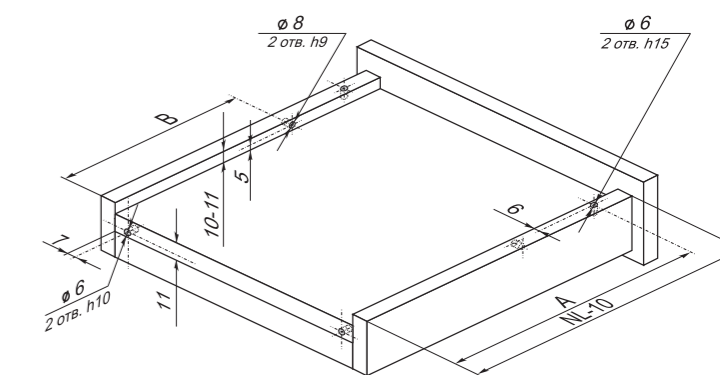
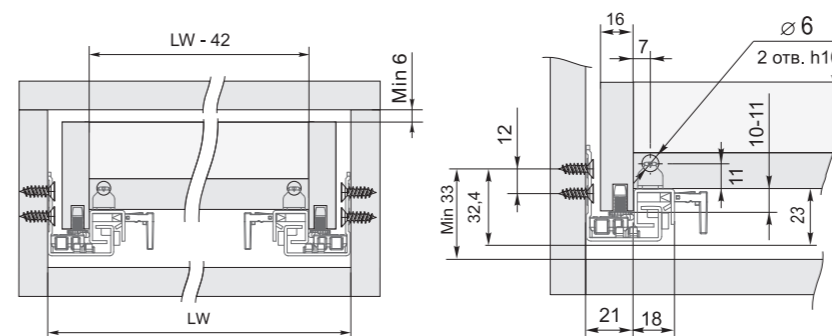


1 направляющая скрытого монтажа (левая и правая) 2 шт.

DB8784



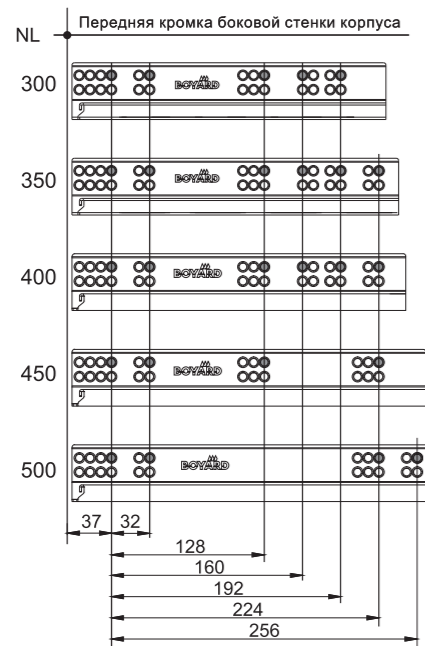
☉ ☉ — рекомендуемые отверстия для присадки, предназначены для выдвижных ящиков с накладными фасадами



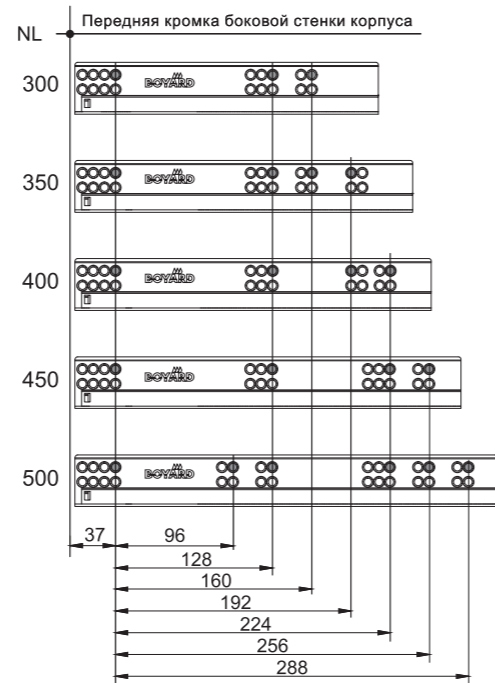
NL	270	300	350	400	450	500
A	230	245	270	305	330	355
B	198	213	238	273	298	323

Установочные размеры

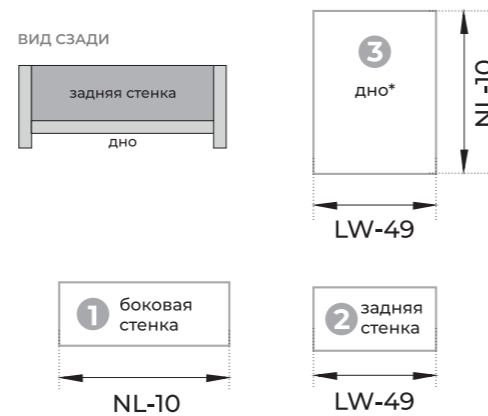
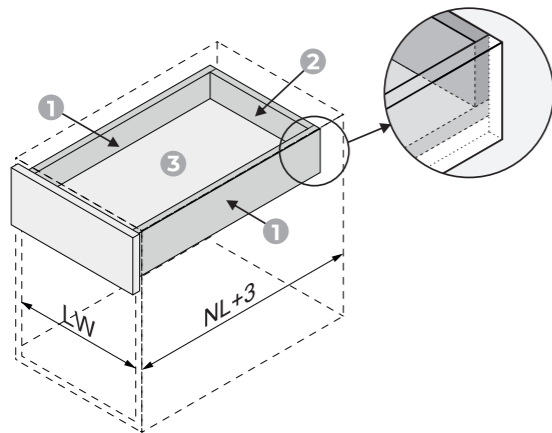
Направляющие полного выдвижения DB8981



Направляющие частичного выдвижения DB8982



⊕ ⊕ — рекомендуемые отверстия для присадки, предназначены для выдвижных ящиков с накладными фасадами



LW – внутренний размер корпуса; NL – номинальная длина направляющей
*рекомендуемая толщина материала min 16 mm

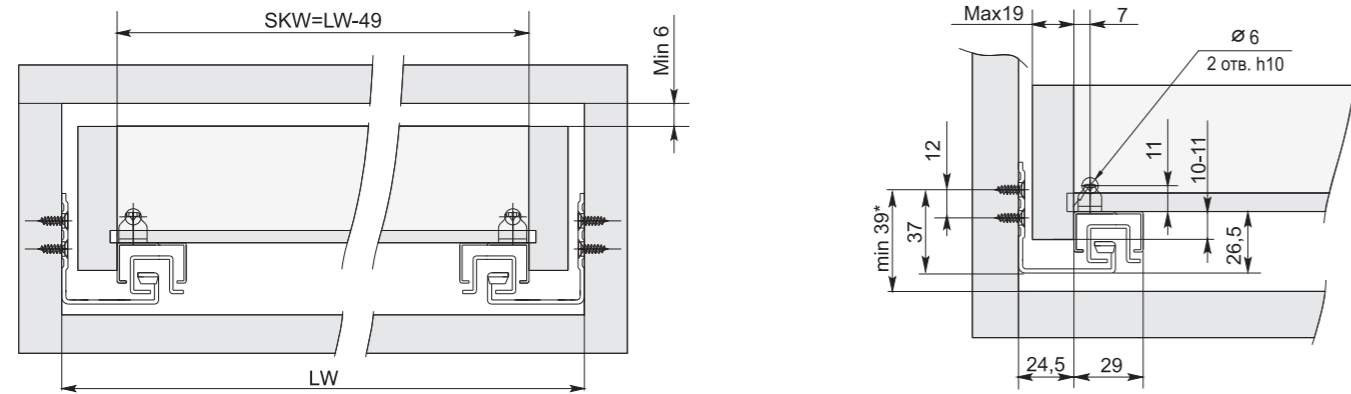
СЕРИЯ DB898: РАСКРОЙ И ПРИСАДКА

Направляющие серии DB898 обладают идентичными с европейскими аналогами раскроем и присадкой.

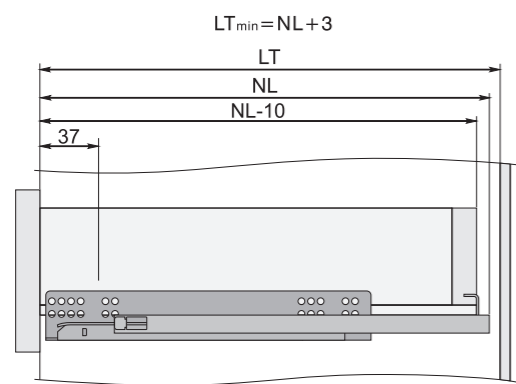
Дифференцированная нагрузка

Диапазон длин в мм	DB8981 полного выдвижения	DB8982 частичного выдвижения
300	20 кг	15 кг
350	22,5 кг	17,5 кг
400	25 кг	20 кг
450	27,5 кг	22,5 кг
500	30 кг	25 кг

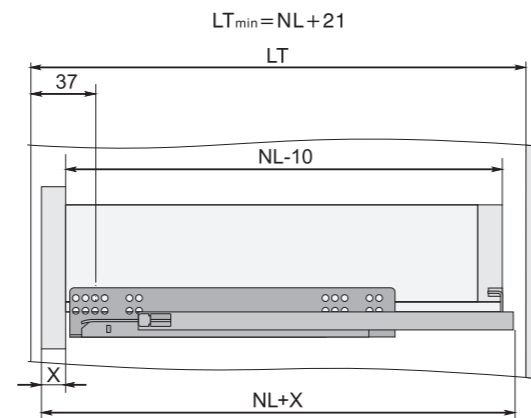
Направляющие полного выдвижения DB8981



SKW — внутренний размер выдвижного ящика
LW — внутренний размер корпуса
LT — размер боковой стенки корпуса
NL — номинальная длина направляющей

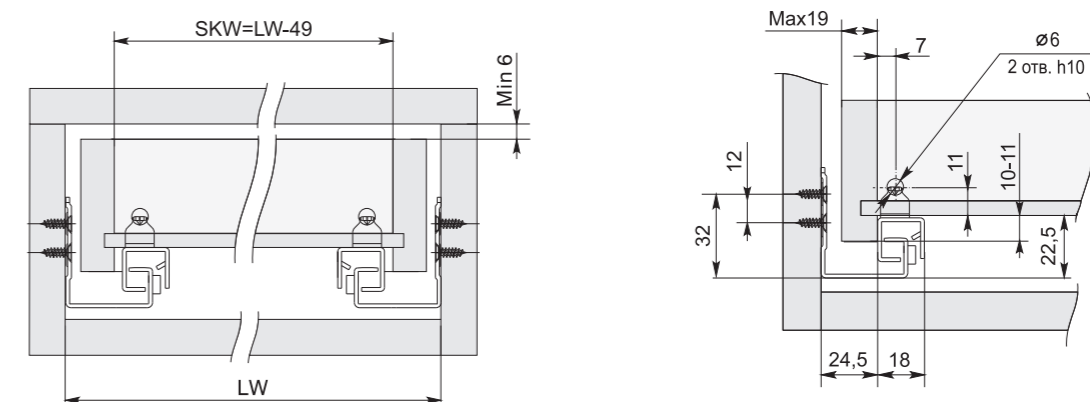


Выдвижной ящик с накладным фасадом

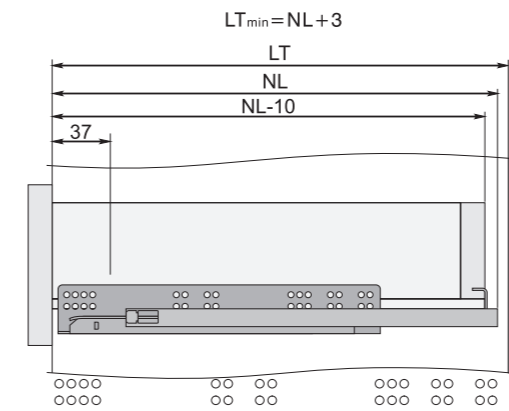


Выдвижной ящик с вкладным фасадом

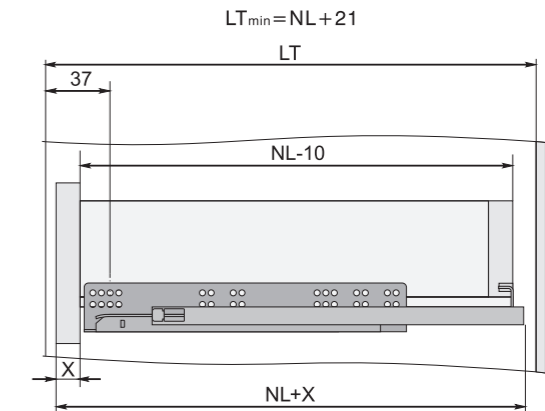
Направляющие частичного выдвижения DB8982



SKW — внутренний размер выдвижного ящика
LW — внутренний размер корпуса
LT — размер боковой стенки корпуса
NL — номинальная длина направляющей



Выдвижной ящик с накладным фасадом



Выдвижной ящик с вкладным фасадом

Минимальная высота до второго ряда отверстий (37 мм для направляющих 400-500 мм и 39 мм для направляющих 300-350 мм). Разница связана с тем, что короткие направляющие имеют смещение отверстий для предотвращения отклонения фасада в верхней части от торца боковой стенки корпуса под действием веса мебельного ящика.

DB777

ДЛЯ МАЛЫХ ФОРМ
И СЕРИЙНОЙ
МЕБЕЛИ



АССОРТИМЕНТ

DB777

Модель	DB7772	DB7774	DB7776
Тип открывания	СОФТ		ПУШ
Тип выдвижения	Частичное		
Усилие на выдвижение (N)	26	26	-
Вариант монтажа	Надвижной монтаж с креплением на клипсу	Насадной монтаж с креплением на цапфу	Надвижной монтаж с креплением на клипсу
Диапазон длин	300-500	250-500	300-500
Крепление	На саморезы и евровинты		
Упаковка	В коробке 15 комплектов направляющих (правая + левая) с инструкциями. Клипсы у DB7772 и DB7776 в индивидуальном пакете с крепежом.		

Дифференцированная нагрузка

Монтажная длина (мм)	250 (DB7774)	300	350	400	450	500
DB7772 DB7774 DB7776	15 кг	15 кг	17,5 кг	20 кг	22,5 кг	25 кг



Легко решает задачи массовой мебели

Направляющие с цифрами удачи в артикуле имеют неслучайное предназначение. BOYARD разработал серию DB777 для производства, выпускающих мебель массового спроса: тумбы, комоды, прихожие, гостиные, спальни. Как правило, это компактные решения по невысокой стоимости в сравнении с мебелью на заказ.

- Максимально доступный бюджет
- Тихий и плавный ход
- Модели СОФТ и ПУШ
- Надвижной и насадной монтаж
- Широкий диапазон монтажных длин: 250-500 мм
- Грузоподъемность до 25 кг
- 40 000 циклов движения





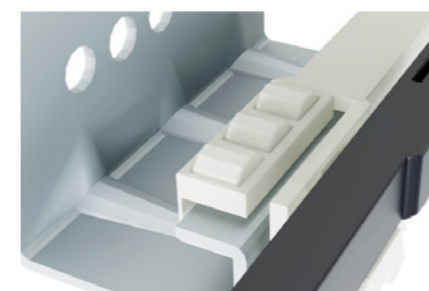
СЕРИЯ DV777: ИНДИВИДУАЛЬНЫЕ ЧЕРТЫ

Откройте секрет седьмой серии!

1

НЕЙЛОНОВЫЕ РОЛИКИ

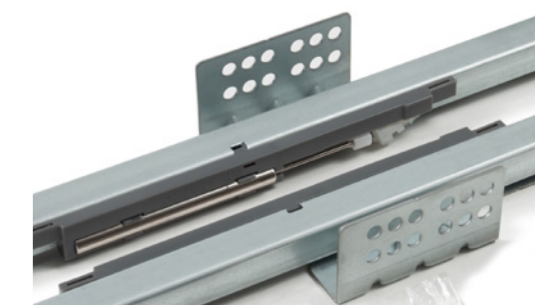
в сепараторах обеспечивают тихий и плавный ход.



2

ДОВОДЧИК НА ПОДВИЖНОЙ ЧАСТИ НАПРАВЛЯЮЩЕЙ

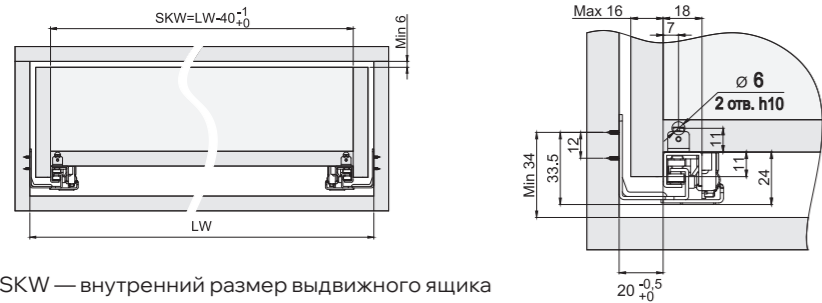
снижает нагрузку на механизм, помогая направляющей задвигаться по инерции. Такая конструкция продлевает срок службы направляющих и уменьшает усилие при открывании.



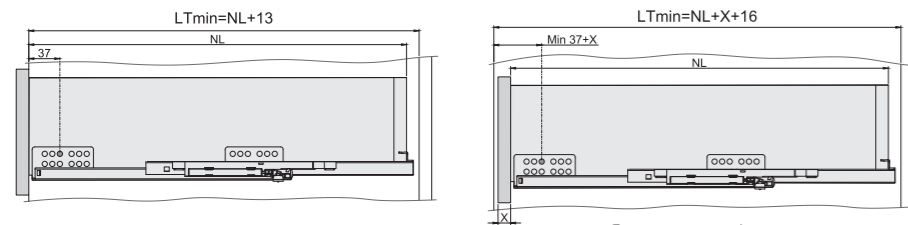
Установочные размеры моделей DB7772 и DB7774

СЕРИЯ DB777: РАСКРОЙ И ПРИСАДКА

Раскрой DB7772, DB7774 составляет LW-40 (-1/+0) мм

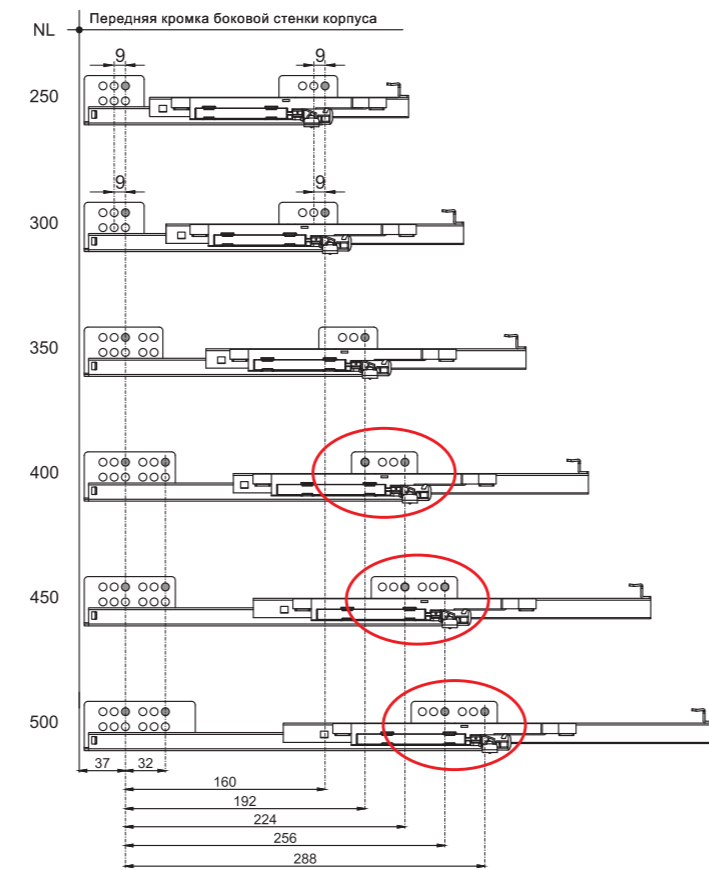


SKW — внутренний размер выдвижного ящика
LW — внутренний размер корпуса
LT — размер боковой стенки корпуса
NL — номинальная длина направляющей

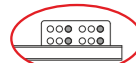


Выдвижной ящик с накладным фасадом

Выдвижной ящик с вкладным фасадом



⊕ ⊕ — рекомендуемые отверстия для присадки, предназначены для выдвижных ящиков с накладными фасадами

 Для надёжной фиксации направляющих от 400 мм рекомендуется крепить их в два ряда присадочных отверстий задней крепёжной площадки.

Переход с аналогичных европейских систем на DB7772, DB7774 пройдёт легко, ведь их параметры установки полностью совпадают с немецким аналогом: раскрой, присадочные отверстия, минимальный зазор между фасадом и боковой стенкой или упором для вкладных мебельных ящиков.



Раскрой и присадка DB777 не совпадают с сериями DB878, DB898 и не предполагают взаимозаменяемость.

DB8785, DB8786,

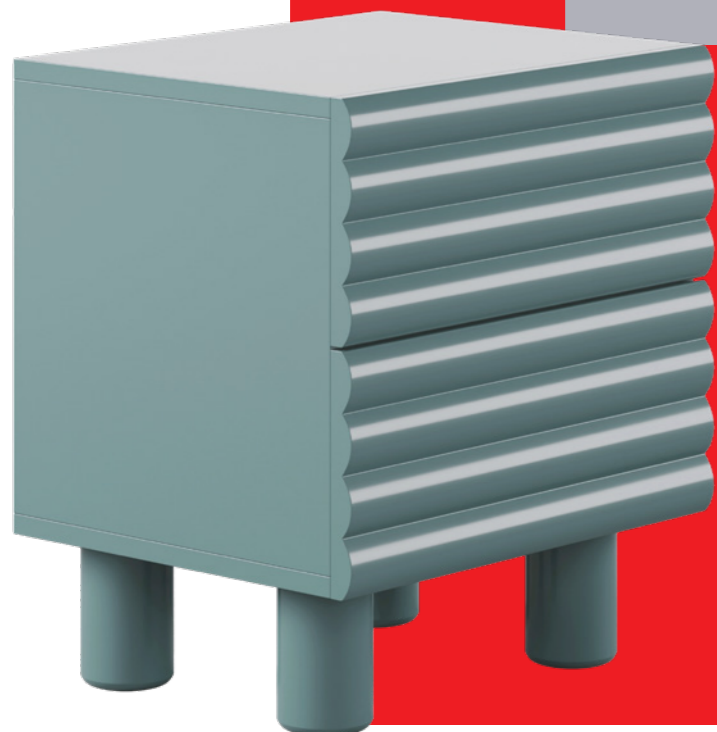
DB7776

ТЕХНОЛОГИЯ ПУШ

ДЛЯ МЕБЕЛИ
БЕЗ РУЧЕК



Характеристики	DB8785	DB8786	DB7776
Тип выдвижения	Полное	Частичное	
Тип монтажа	Надвижной на клипсу		
Регулировка фасада	До 3 мм по вертикали и +/-1 мм по ширине клипсой	До 2,5 мм по вертикали клипсой	
Диапазон длин	300-500 с шагом 50 мм		
Нагрузка, учитывающая конструкцию мебели	20-30 кг	15-25 кг	
Гарантированное количество циклов	60 000	40 000	



ОБЩИЕ ЧЕРТЫ СЕРИЙ ПУШ: DB878 И DB777

Модели серий DB878 и DB777 решают разные производственные задачи, но обладают общими фирменными чертами

■ УСИЛЕННЫЙ МЕХАНИЗМ ПУШ

Разработан для противодействия повышенным нагрузкам, компенсации шума при движении и минимизации рисков излома.

■ НЕ ТРЕБУЮТ ДОПОЛНИТЕЛЬНЫХ УПОРОВ

При проектировании ящиков с вкладными фасадами, когда фасад встаёт вровень с торцами боковин, не требуются дополнительные упоры внутри корпуса.

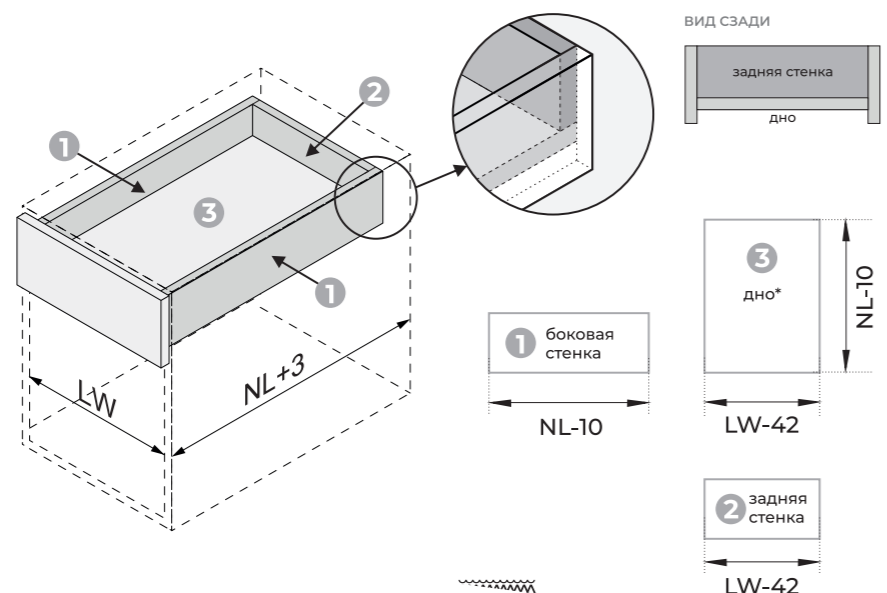
■ ЗАЩИЩАЮТ ОТ НЕКОРРЕКТНОГО ОТКРЫВАНИЯ

При открывании «на себя» толкатель автоматически восстанавливает работу со следующего цикла движения. Механизм выдерживает более 100 таких открываний.

■ УНИВЕРСАЛЬНЫ В ПРИМЕНЕНИИ

Одинаково подходят для создания выдвижных ящиков разной конфигурации: внутренних, с вкладными и накладными фасадами.

Раскрой и разметка выдвижного ящика



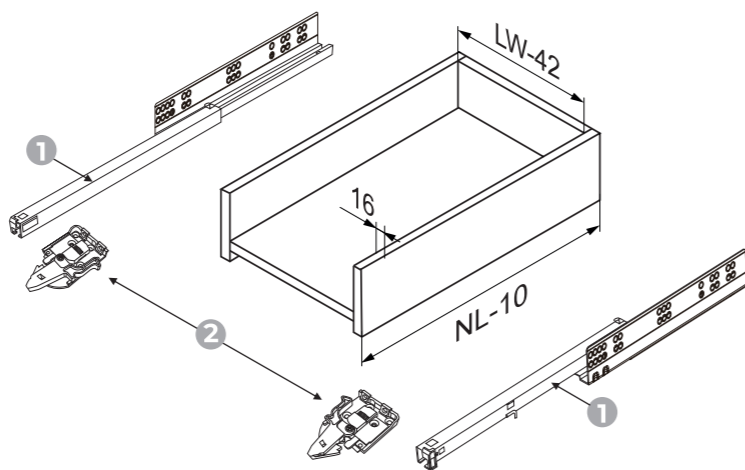
Раскрой DB8785, DB8786 составляет LW-42

LW – внутренний размер корпуса

NL – номинальная длина направляющей

*рекомендуемая толщина материала min 16 mm

1	направляющая скрытого монтажа (левая и правая)	2 шт.
2	клипса (левая и правая)	2 шт.



СЕРИЯ ПУШ DB878

Прогрессивная система открывания от нажатия для мебели среднего и более высокого класса представлена моделями надвижного на клипсу монтажа DB8785 и DB8786.

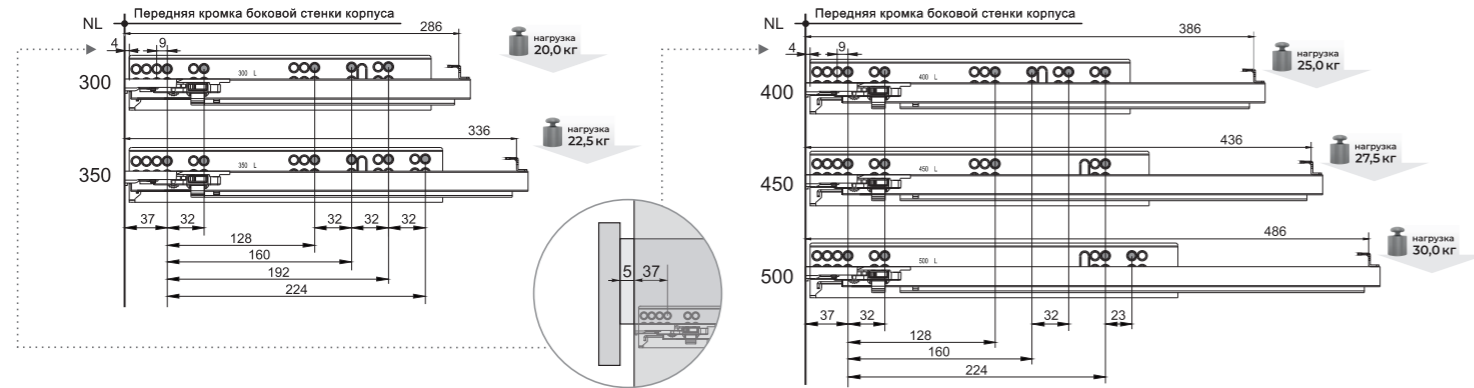
- Усиленный механизм толкателя
- Защита от открывания «на себя»
- Полное и частичное выдвижение
- Популярный диапазон монтажных длин: 300-500 мм
- Грузоподъёмность до 30 кг
- 60 000 циклов движения

Дифференцированная нагрузка

Диапазон длин в мм	DB8785 полного выдвижения	DB8786 частичного выдвижения
300	20 кг	15 кг
350	22,5 кг	17,5 кг
400	25 кг	20 кг
450	27,5 кг	22,5 кг
500	30 кг	25 кг

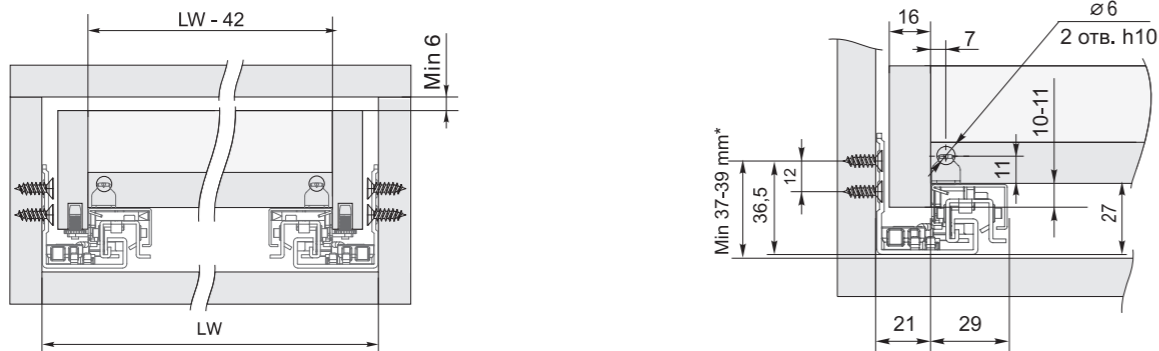
DB8785

Направляющие
DB8785 полное выдвижение
DB8786 частичное выдвижение



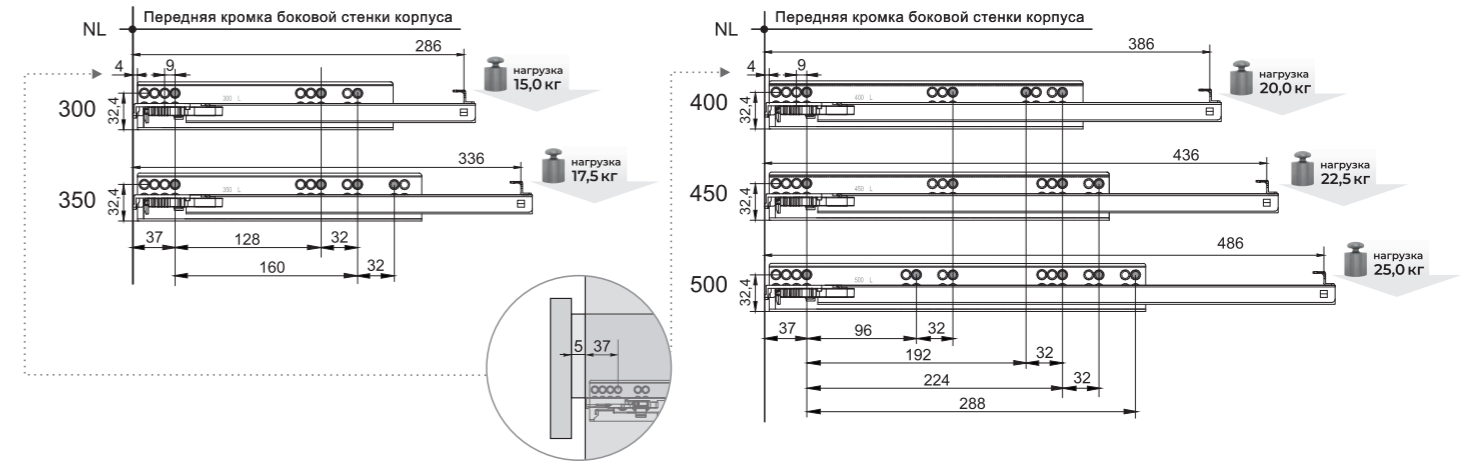
⊕ ⊕ — рекомендуемые отверстия для присадки, предназначены для выдвижных ящиков с накладными фасадами

Овальное отверстие на всех длинах направляющих полного выдвижения помогает при необходимости отрегулировать положение оси присадки направляющих относительно боковины мебельного корпуса.

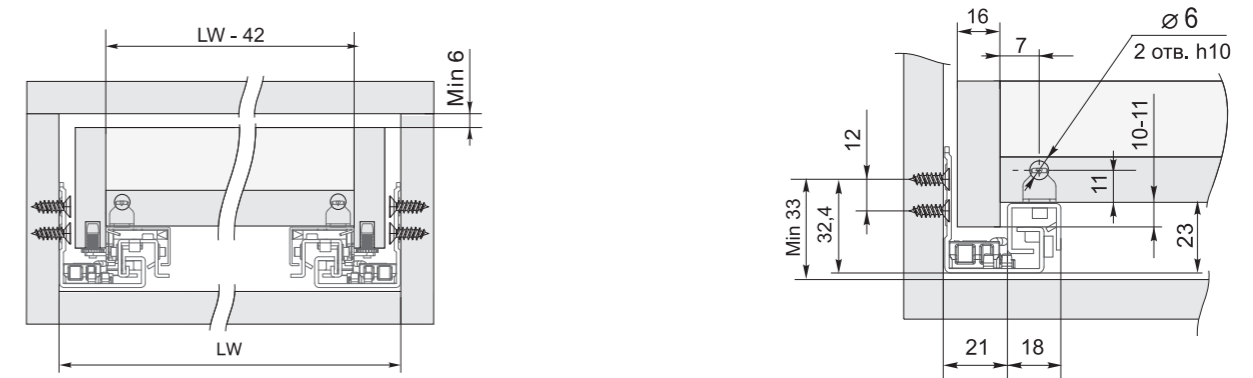


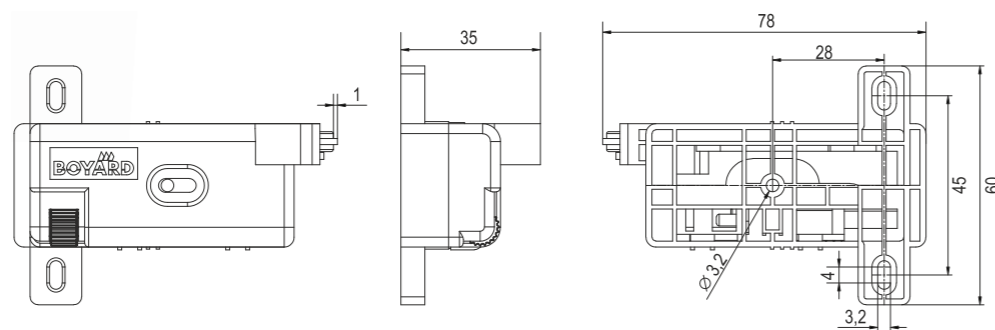
Минимальная высота до второго ряда отверстий (37 мм для направляющих 400-500 мм и 39 мм для направляющих 300-350 мм). Разница связана с тем, что короткие направляющие имеют смещение отверстий для предотвращения отклонения фасада в верхней части от торца боковой стенки корпуса под действием веса мебельного ящика.

DB8786



⊕ ⊕ — рекомендуемые отверстия для присадки, предназначены для выдвижных ящиков с накладными фасадами





СТАБИЛИЗАТОР ЗИП SBS11

Конструктивное решение, не имеющее аналогов.

Стабилизатор для широких выдвижных ящиков от 600 мм обеспечивает плавное и равномерное выдвижение. Он устанавливается с тыльной стороны мебельного ящика и позволяет точно отрегулировать своё положение. Регулировочное колесо красного цвета отвечает за смещение корпуса с направляющим роликом влево или вправо, а специальные риски на корпусе стабилизатора позволяют синхронно и точно настроить оба элемента комплекта.

Направляющее колесо с прорезиненным ободом обеспечивает равномерное и бесшумное движение мебельных ящиков.

После регулировки стабилизатор фиксируется и не требует подтягивания в процессе эксплуатации.

Стабилизатор доступен в 3 цветах: белом, сером и графитовом.

Ресурс стабилизатора – 100 000 циклов движения – полностью покрывает срок службы мебели с направляющими Бислайд.

При проектировании мебели учитывайте габарит стабилизатора.

СЕРВИСНАЯ

ПОЛИТИКА

«Всегда рядом»

BOYARD — это качественная фурнитура и комплексный подход к вашему комфорту. На скрытые направляющие Бислайд, как и на всю оригинальную продукцию компании, действует сервисная политика «Всегда рядом». Она обеспечивает оперативное решение любых вопросов независимо от места покупки — в фирменном шоуруме или у партнёра. Фурнитура BOYARD под защитой на весь срок службы массовой мебели, а компания всегда на связи. Подробнее — на сайте www.boyard.biz



BOYARD
Решение для мебели



 boyard.biz