

BOYARD
Решение для мебели

EVO

ПРОГРЕССИВНЫЕ ПЕТЛИ ДЛЯ МЕБЕЛИ

ЭВО

КОМПЛЕКС ПРОГРЕССИВНЫХ
МЕБЕЛЬНЫХ ПЕТЕЛЬ

Содержание

06

Что такое ЭВО?

12

Бескомпромиссная
регулировка фасада

16

Комфортный
монтаж



18

Прогрессивное
качество

20

Гарантии
уверенности

22

Ассортимент
мебельных петель
ЭВО

24

Модели СОФТ

ЭВО СИСТЕМА Н801
ЭВО РАМКА Н813
ЭВО УГОЛ 90° Н890
ЭВО УГОЛ 45° Н845
ЭВО ФЛЕКС Н603

40

Модели ПУШ

ЭВО СИСТЕМА ПУШ Н901
ЭВО СИСТЕМА ПУШ+ Н902
ЭВО ПУШ РАМКА Н913
ЭВО ПУШ УГОЛ 90° Н990
ЭВО ПУШ УГОЛ 45° Н945
ЭВО ПУШ ФЛЕКС Н604

60

Крепёж
для петель



62

Ответные планки
и аксессуары

64

Пример расчёта
установочных
размеров и подбор
количества петель
ЭВО

66

Сервисная политика
«Всегда рядом»



Что такое ЭВО?

Уникальная коллаборация мебельных производителей и BOYARD.

ЭВО – первый комплекс прогрессивных мебельных петель в своей ценовой категории, где шнековая «вечная» регулировка по глубине, ранее доступная только в премиум-сегменте, является базовой опцией. Комплекс сочетает в себе эволюцию качества, прогрессивные технологии и современный дизайн.

- ЭВОЛЮЦИЯ качественных характеристик современных мебельных петель.
- РЕВОЛЮЦИЯ представлений о доступности и совершенных опций.
- ПРОГРЕСС в области функциональных решений для мебели.

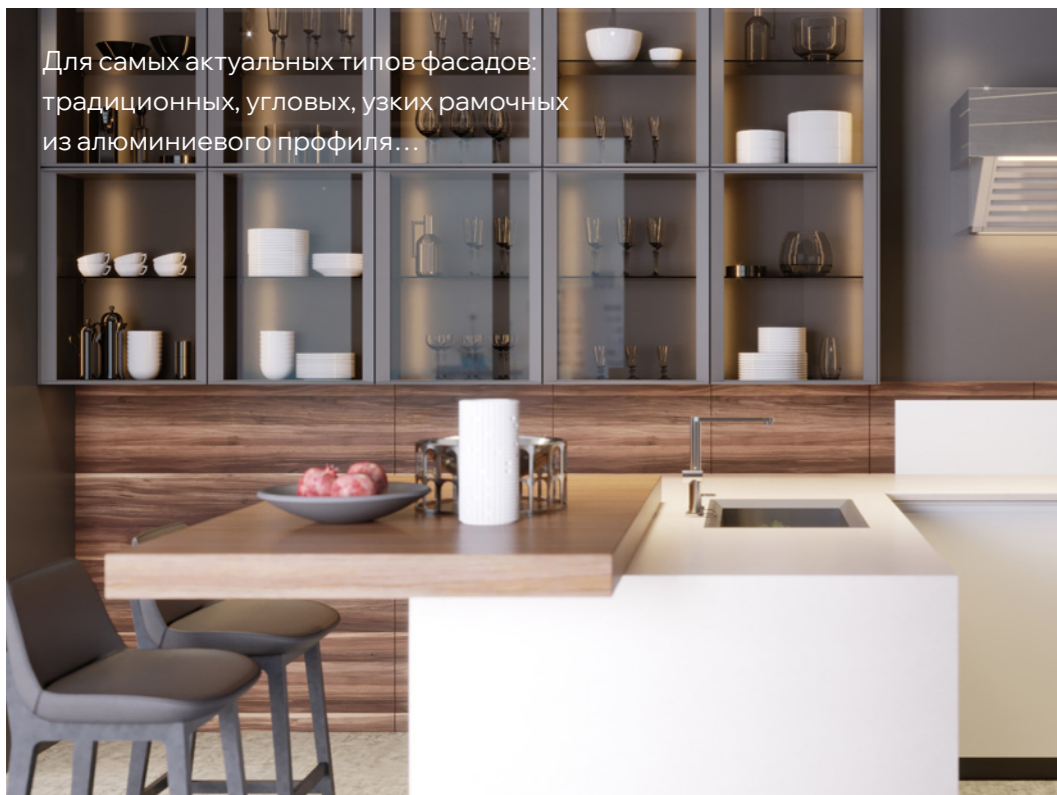
ЭВО – это больше, чем просто широкий выбор петель для любых задач (классические с амортизацией, угловые, для алюминиевых рамок, для открывания от нажатия) в двух трендовых оттенках, дополненный удобными планками и аксессуарами. Это комплексное решение, объединяющее современные технические преимущества, гарантирующие удобство монтажа, комфортное использование и исключительную долговечность мебели:

- Суммарная трёхмерная регулировка фасада – для идеально ровных фасадов.
- Быстрый монтаж Клип-он – минимум времени на установку.
- КвикКлик – универсальный монтаж планки с любой стороны.
- До 100 000 циклов бесперебойной работы/до 80 000 циклов принудительного закрывания – надёжность, подтверждённая испытаниями.
- Минимальный угол срабатывания амортизатора – 15° – деликатное и бесшумное закрывание даже слегка приоткрытых фасадов.

ЭВО – прогрессивные технологии для вашей мебели по оптимальной стоимости.



Для авторской мебели, в которой важна функциональность и стильный дизайн



Для самых актуальных типов фасадов: традиционных, угловых, узких рамочных из алюминиевого профиля...



Для тёмной или светлой мебели



Для фасадов с амортизацией или открыванием от нажатия



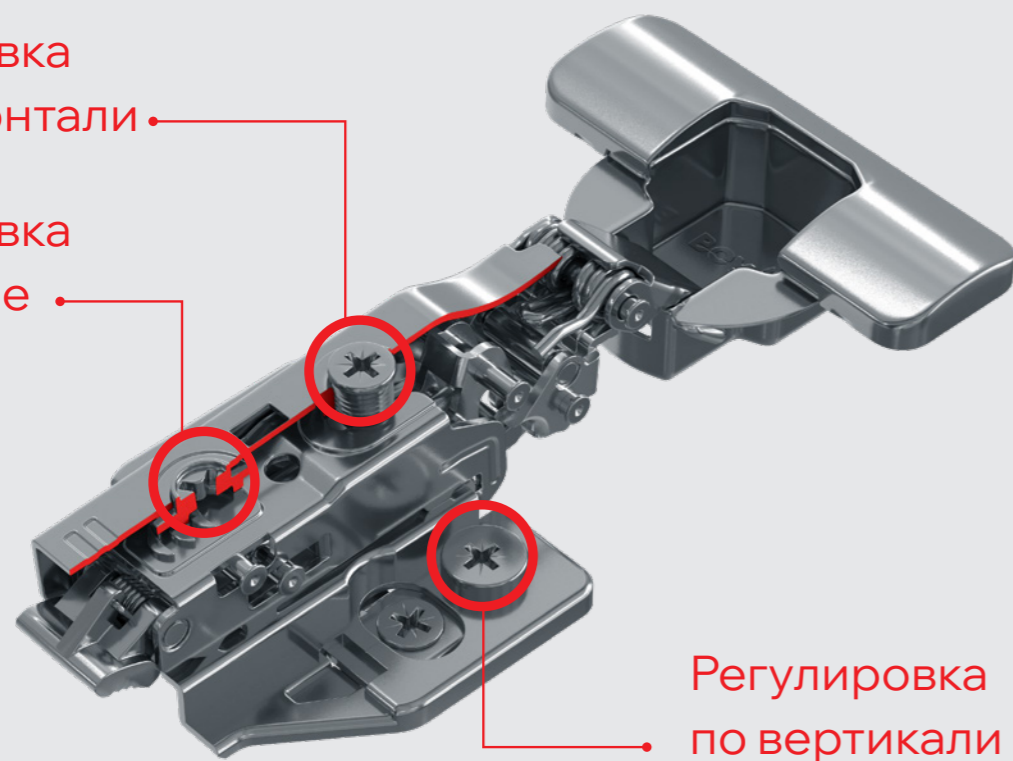
Для тонких или массивных фасадов



Бескомпромиссная регулировка фасада

Регулировка
по горизонтали

Регулировка
по глубине

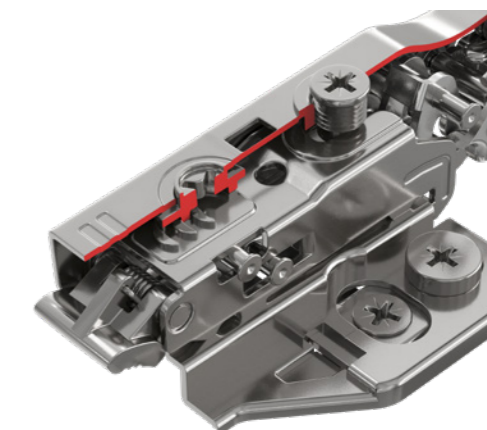


Регулировка
по вертикали

ПОЛОЖЕНИЕ ФАСАДА ОТНОСИТЕЛЬНО МЕБЕЛЬНОГО КОРПУСА КОРРЕКТИРУЕТСЯ В ТРЁХ ИЗМЕРЕНИЯХ: по глубине, по ширине и по высоте. Все регулировки можно производить независимо друг от друга. Для облегчения монтажа на тело петли нанесены стрелки, указывающие направления каждой регулировки.

Шнековая регулировка*

фиксирует установленное положение фасада.



Инновационный механизм спиральной регулировки

обеспечивает плавный, стабильный и бесступенчатый ход, гарантируя точную и надёжную фиксацию положения фасада, исключая самопроизвольное изменение настроек в процессе эксплуатации.



Специальный регулируемый винт

оснащён ограничителем глубины вкручивания, что предотвращает создание избыточного давления на амортизатор и тем самым значительно снижает риск его поломки.



* Шнековая регулировка обеспечивает высокую точность настройки, однако требует бережного обращения. Для регулировки рекомендуется использовать крестовую отвёртку, так как шуруповёрт может создать избыточное усилие и повредить шнековый винт. Правильный инструмент — залог долговечной и точной работы вашей фурнитуры.

ЭВО СИСТЕМА Н801, ЭВО СИСТЕМА ПУШ Н901, ЭВО РАМКА Н813, ЭВО ПУШ РАМКА Н913, ЭВО ФЛЕКС Н603, ЭВО ПУШ ФЛЕКС Н604, ЭВО ПУШ+ Н902

По горизонтали
3,5 мм



По глубине
5,5 мм

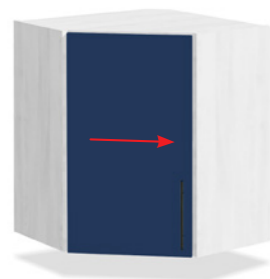


По вертикали
+/- 2 мм



ЭВО УГОЛ 45° Н845 и ЭВО ПУШ УГОЛ 45° Н945

По горизонтали
3,5 мм



По глубине
5,5 мм

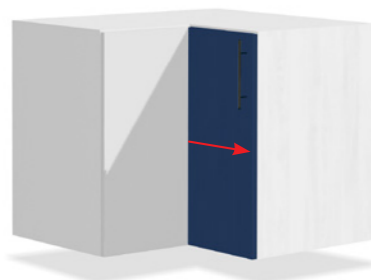


По вертикали
+/- 2 мм

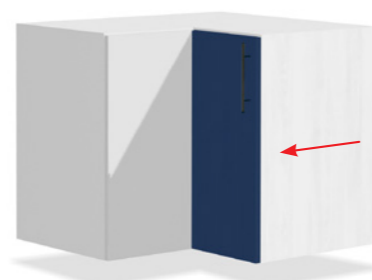


ЭВО УГОЛ 90° Н890 и ЭВО ПУШ УГОЛ 90° Н990

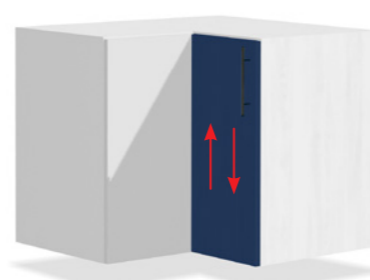
По горизонтали
5,5 мм



По глубине
3,5 мм



По вертикали
+/- 2 мм



Комфортный монтаж



Комплекс прогрессивных мебельных петель EVO разработан для максимально быстрого и удобного монтажа, позволяя мебельным производителям экономить время и ресурсы.

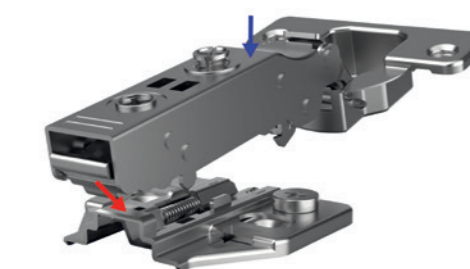
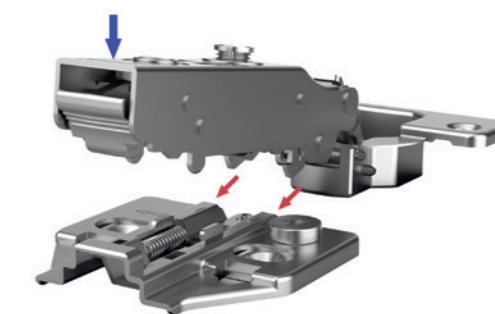
Система быстрого монтажа Клип-он

Эргономичный самозащёлкивающийся фиксатор петли Клип-он выполнен из надёжного и прочного цинк-алюминиевого сплава. Фиксатор легко и чётко защёлкивается на планке и его также удобно подхватить, чтобы снять петлю с планки. Фиксатор обеспечивает возможность многократной сборки/разборки мебели.



Система простого монтажа петель на планки КвикКлик

КвикКлик («быстрый щелчок») обеспечивает эргономичный и эффективный монтаж петель. Возможность пристёгивания петли к планке с передней или задней стороны оптимизирует рабочий процесс и особенно полезна при монтаже габаритных фасадов одним мастером без помощников в условиях ограниченного пространства.





Прогрессивное качество

Комплекс прогрессивных мебельных петель ЭВО – это качество, основанное на применении лучших технологий и материалов. Для производства комплекса используются топовые марки стали и цинк-алюминия. ЭВО создаётся на передовой автоматизированной производственной площадке полного цикла, одной из крупнейших в отрасли. Все компоненты петли, включая составные части амортизатора (штоки, поршни, пластиковые элементы), изготавливаются непосредственно на фабрике. Благодаря неразрывности производственных процессов и строгому контролю качества на каждом этапе, ЭВО демонстрируют безупречные характеристики и долгий срок службы.

Гарантии уверенности

Гарантии безупречного качества и надёжности ЭВО подтверждены многократными тестами в собственном испытательном центре BOYARD ДНК.

Тестирования проходят по параметрам:

- Долговечность (гарантия безотказной работы на протяжении всего срока службы мебели).
- Прочность (устойчивость к экстремальным нагрузкам).
- Вертикальная статическая нагрузка (предотвращение провисания фасадов).
- Горизонтальная статическая нагрузка (обеспечение стабильности и надёжности конструкции при боковых воздействиях).
- Захлопывание (гарантия плавного и бесшумного закрывания в любых условиях).
- Стойкость покрытия к воздействию соляного тумана (надёжная защита от коррозии даже в условиях повышенной влажности).

Испытания проводятся в соответствии с международными стандартами и российским ГОСТ EN 15570-2012 п.6.3.7.

Решение для мебели

ПАСПОРТ КАЧЕСТВА

мебельной петли ЭВО Н801

На основании проведённого испытания в собственном Испытательном центре ДНК ООО «БОЯРД» устанавливает ресурс качества и долговечности мебельных петель ЭВО Н801 на протяжении 25-30 лет среднеинтенсивной эксплуатации в течение 100 000 циклов открывания / закрывания.

Значения показателей долговечности крепления дверей с вертикальной осью вращения отражены в ГОСТ 16371-93 (таблица 3).

ДАННЫЕ ИССЛЕДОВАНИЯ			
Номер паспорта:	№683-27-02-2024	Дата и время испытания:	Начало: 30.01.2024 в 16 часов 40 минут Окончание: 13.02.2024 в 13 часов 30 минут
Ответственные за испытание: инженер лаборатории О.И. Бортников, начальник службы контроля качества М.Ю. Ушаков		Протокол №683 от 27.02.2024 г.	
УСЛОВИЯ ИСПЫТАНИЙ			
<p>Петли ЭВО Н801А02 были установлены на фасад 600x700x16 и испытаны с нагрузкой 2 кг. Испытание проведено по методике ГОСТ EN 15570-2012 п.6.3.7.</p> <p>Настоящий стандарт распространяется на все виды шарниров с вертикальной и горизонтальной осью вращения, а также их комплектующих и устанавливает методы испытаний их крепления на жёсткость, прочность и долговечность.</p>		<p>Схема испытания на долговечность</p>	
По результатам испытаний продукция пригодна для эксплуатации по следующему типу назначения мебели			
Бытовое	✓	Коммерческое	✓
		В помещениях с массовым пребыванием людей	✓

ОП ООО «БОЯРД»
620902, Екатеринбург,
ул. Региональная, стр.1
Тел.: (343) 22-777-51
E-mail: boyard@boyard.biz

М.Ю. Ушаков
Начальник Службы
контроля качества
ООО «БОЯРД»



Ассортимент мебельных петель ЭВО

Модельный ряд линейки ЭВО разработан в двух версиях: с амортизацией и для открытия фасада от нажатия, и представлен в двух цветах: Ni – никель и BN – чёрный никель.

Модели с амортизацией	Модели для открывания от нажатия
СИСТЕМА Н801	СИСТЕМА ПУШ Н901
	СИСТЕМА ПУШ+ Н902
РАМКА Н813	ПУШ РАМКА Н913
УГОЛ 90° Н890	ПУШ УГОЛ 90° Н990
УГОЛ 45° Н845	ПУШ УГОЛ 45° Н945
ФЛЕКС Н603	ПУШ ФЛЕКС Н604





ЭВО СИСТЕМА Н801

базовая петля



ЭВО УГОЛ 90° Н890

с углом установки 180°



ЭВО ФЛЕКС Н603

восьмишарнирная петля с нулевым входением



ЭВО РАМКА Н813

для узких AL рамок



ЭВО УГОЛ 45° Н845

с углом установки 135°



ЭВО СИСТЕМА Н801

Флагманская двухходовая универсальная петля с амортизацией. Предназначена для накладных, полунакладных и вкладных фасадов из плитных материалов толщиной 15 мм – 28 мм.

Модель позволяет выбрать нужную планку ЭВО БАЗА или ЭВО БАЗА +, которая приобретается отдельно. Для придания завершённого внешнего вида можно дополнить декоративными заглушками на тело (Н7) и чашку (Н8) петли.

- 3D-регулировка: по горизонтали 3,5 мм, по глубине 5,5 мм, по вертикали +/- 2 мм
- Диаметр чашки петли 35 мм
- Угол установки – 90°
- Угол открывания – 93°
- 100 000 циклов открывания / закрывания
- 80 000 циклов принудительного закрывания
- Угол срабатывания амортизатора при частичном открывании – 15°



ЭВО СИСТЕМА Н801

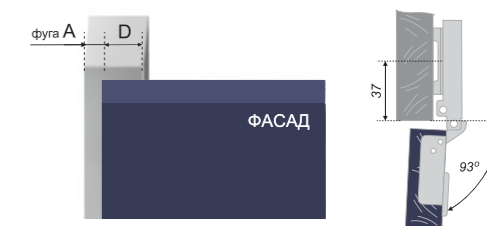
параметры установки петли



A \ K \ T	15	16	17	18	19	20	21	22	23	24	25	26	27	28
3	0.0	0.0	0.0	0.2	0.3	0.4	0.5	0.7	0.8	1.0	1.2	1.9	2.7	3.7
4	0.0	0.0	0.0	0.2	0.3	0.4	0.5	0.7	0.8	1.0	1.2	1.4	2.1	3.0
5	0.0	0.0	0.0	0.2	0.3	0.4	0.5	0.7	0.8	1.0	1.2	1.4	1.5	2.4
6	0.0	0.0	0.0	0.2	0.3	0.4	0.5	0.7	0.8	1.0	1.2	1.1	1.3	1.8
7	0.0	0.0	0.0	0.1	0.2	0.3	0.4	0.5	0.6	0.7	0.9	1.1	1.3	1.5

ЭВО СИСТЕМА – универсальные петли для плитных материалов толщиной до 28 мм. А значит, они успешно встанут как в модуль с толщиной плиты 16-18 мм, так и на более толстые фасады. При толщине фасада до 25 мм минимальная фуга останется в пределах 1,2 мм. При работе с плитой толщиной 26 мм минимальная фуга должна быть более 1,9 мм только при K=3. При толщине фасада 27-28 мм рекомендуется обращать внимание на таблицу минимальной фуги.

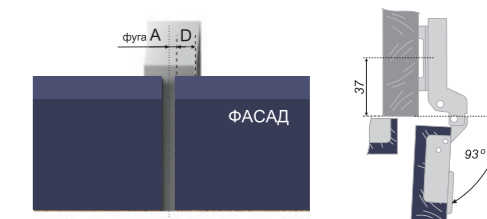
Н801А02



Наложение, D	Расстояние до центра сверления под чашку, K+½ d	Высота плеча планки, Н	L	F	d отверстия	Глубина сверления
15	20,5	0	48	6	35	12
16	21,5					
17	22,5					
18	23,5					
19	24,5	2	48	6	35	12
13	20,5					
14	21,5					
15	22,5					
16	23,5					
17	24,5					

Варианты крепежа для петли: *саморез / ** евровинт

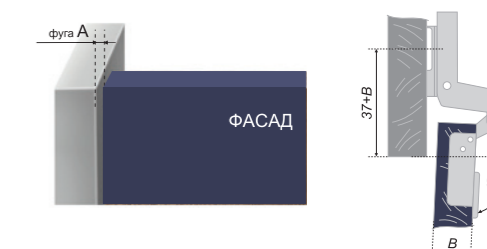
Н801В02



Наложение, D	Расстояние до центра сверления под чашку, K+½ d	Высота плеча планки, Н	L	F	d отверстия	Глубина сверления
7	20,5	0	48	6	35	12
8	21,5					
9	22,5					
10	23,5					
11	24,5	2	48	6	35	12
5	20,5					
6	21,5					
7	22,5					
8	23,5					
9	24,5					

Варианты крепежа для петли: *саморез / ** евровинт

Н801С02



Фуга, А	Расстояние до центра сверления под чашку, K+½ d	Высота плеча планки, Н	L	F	d отверстия	Глубина сверления
3,5	20,5	0	48	6	35	12
2,5	21,5					
1,5	22,5					
0,5	23,5					
-0,5	24,5	2	48	6	35	12
5,5	20,5					
4,5	21,5					
3,5	22,5					
2,5	23,5					
1,5	24,5					

Варианты крепежа для петли: *саморез / ** евровинт

Данные в таблице применимы для петель с регулировочным винтом, выкрученным в крайнее положение. Если винт не выкручен, это можно сделать перед началом работы при необходимости. Регулировка фасада по ширине, основываясь на табличных значениях, допускается только в сторону увеличения фуги.

ЭВО РАМКА Н813

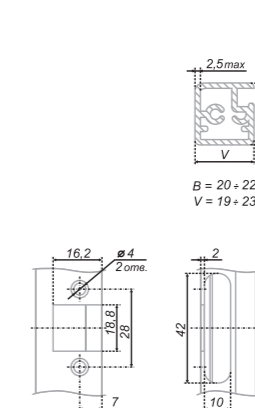
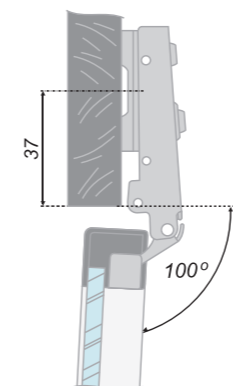
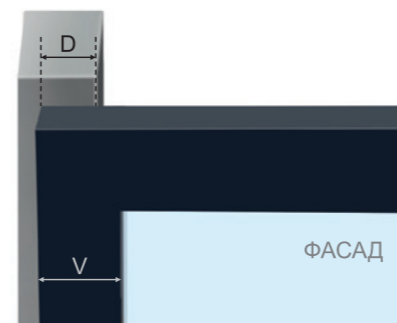
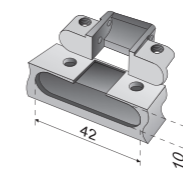
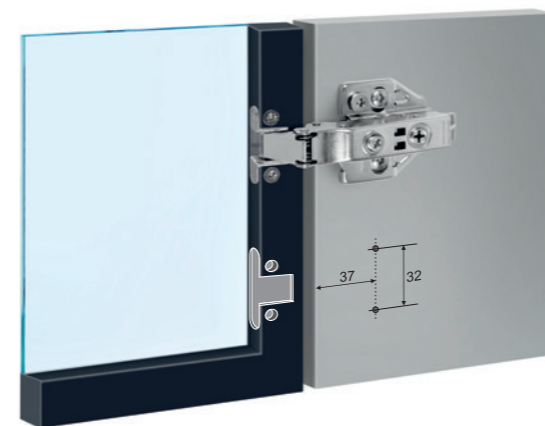
Накладная петля с амортизацией для узких рамочных фасадов из алюминиевого профиля толщиной от 1 мм.

Особая система крепления с предустановленными винтами специальной формы и увеличенной площадью соприкосновения винта с профилем гарантирует использование даже на самых хрупких и тонких алюминиевых фасадах.

Модель позволяет выбрать нужную планку ЭВО БАЗА или ЭВО БАЗА +, которая приобретается отдельно. Для придания завершённого внешнего вида можно дополнить декоративными заглушками на тело (Н7) и чашку (Н8) петли.

- **3D-регулировка:** по горизонтали 3,5 мм, по глубине 5,5 мм, по вертикали +/- 2 мм
- **Специальная конструкция чашки петли**
- Угол установки – 90°
- Угол открывания – 100°
- **100 000 циклов** открывания/закрывания
- **80 000 циклов** принудительного закрывания
- Угол срабатывания амортизатора при частичном открывании – 15°

Параметры установки петли



Наложение, D	Ширина рамки, V	Высота плеча планки, Н	**
17	19	0	
18	20		
19	21		
20	22		
21	23	2	
15	19		
16	20		
17	21		
18	22		
19	23		

Варианты крепежа для петли: *саморез / **евровинт

Данные в таблице применимы для петель с регулировочным винтом, выкрученным в крайнее положение. Если винт не выкручен, это можно сделать перед началом работы при необходимости. Регулировка фасада по ширине, основываясь на табличных значениях, допускается только в сторону увеличения фуги.



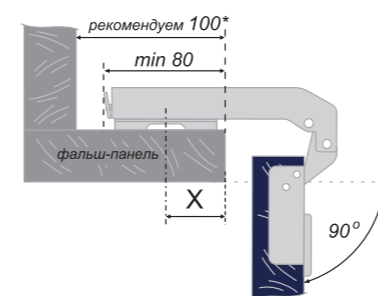
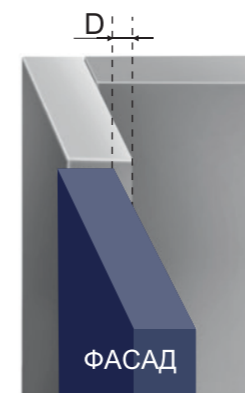
ЭВО УГОЛ 90° H890

Двухходовая петля с амортизацией и углом установки 180° для углового модуля из плитных материалов толщиной 15 мм – 26 мм.

Модель позволяет выбрать нужную планку ЭВО БАЗА или ЭВО БАЗА+, которая приобретается отдельно. Рекомендована установка с ответной планкой H=2. Для придания завершённого внешнего вида можно дополнить декоративными заглушками на тело (H7) и чашку (H8) петли.

- 3D-регулировка: по горизонтали 5,5 мм, по глубине 3,5 мм, по вертикали +/- 2 мм
- Диаметр чашки петли 35 мм
- Угол установки – 180°
- Угол открывания – 90°
- 80 000 циклов открывания/закрывания
- 60 000 циклов принудительного закрывания
- Угол срабатывания амортизатора при частичном открывании – 15°

Параметры установки петли



*Для возможности свободного демонтажа петли рекомендуется оставлять внутреннее пространство под петлю не менее 100 мм

Наложение, D	Расстояние до центра сверления под чашку, K+1/2 d	X	Высота плеча планки, H	L	F	d отверстия	Глубина сверления
3	21,5	38	0	48	6	35	12
3	22,5	37					
1	21,5	38	2	48	6	35	12
1	22,5	37					

Варианты крепежа для петли: *саморез / ** еврвинт

Данные в таблице применимы для петель с регулировочным винтом, выкрученным в крайнее положение. Если винт не выкручен, это можно сделать перед началом работы при необходимости. Регулировка фасада по ширине, основываясь на табличных значениях, допускается только в сторону сокращения наложения D.



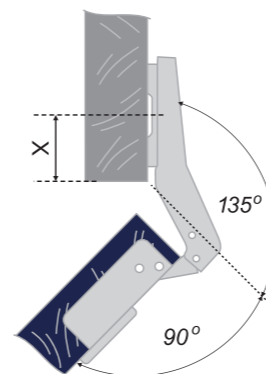
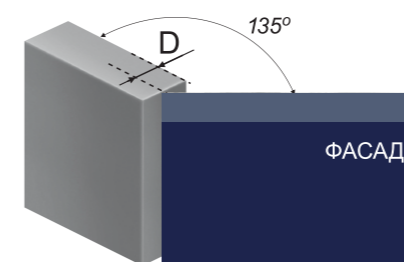
ЭВО УГОЛ 45° H845

Двухходовая петля с амортизацией и углом установки 135° для углового модуля из плитных материалов толщиной 15 мм – 26 мм.

Модель позволяет выбрать нужную планку ЭВО БАЗА или ЭВО БАЗА+, которая приобретается отдельно. Для придания завершённого внешнего вида можно дополнить декоративными заглушками на тело (H7) и чашку (H8) петли.

- 3D-регулировка: по горизонтали 3,5 мм, по глубине 5,5 мм, по вертикали +/- 2 мм
- Диаметр чашки петли 35 мм
- Угол установки – 135°
- Угол открывания – 90°
- 80 000 циклов открывания/закрывания
- 60 000 циклов принудительного закрывания
- Угол срабатывания амортизатора при частичном открывании – 15°

Параметры установки петли



Наложение, D	Расстояние до центра сверления под чашку, K+1/2 d	X	Высота плеча планки, H	L	F	d отверстия	Глубина сверления
2	21,5	38	0	48	6	35	12
3	22,5	37					
4	23,5	36					
5	24,5	35					
0	21,5	38	2	48	6	35	12
1	22,5	37					
2	23,5	36					
3	24,5	35					

Варианты крепежа для петли: *саморез / ** еврвинт

Данные в таблице применимы для петель с регулировочным винтом, выкрученным в крайнее положение. Если винт не выкручен, это можно сделать перед началом работы при необходимости. Регулировка фасада по ширине, основываясь на табличных значениях, допускается только в сторону увеличения фуги.



ФЛЕКС Н603

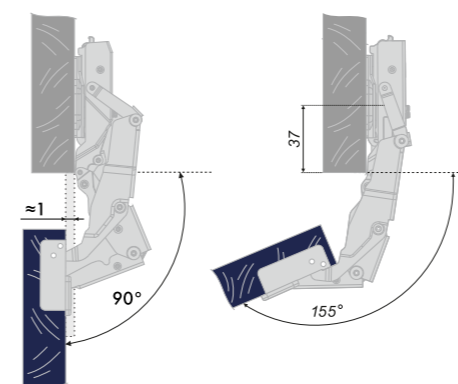
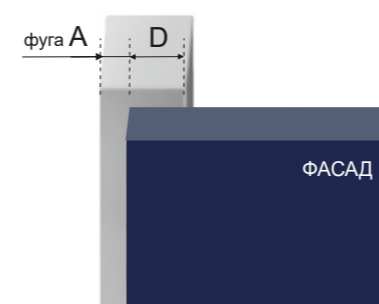
Восьмишарнирная петля с нулевым входением.

Гарантирует свободное выдвижение внутренних ящиков или полок уже при открывании фасада на угол от 90° без дополнительных фальш-планок.

Индивидуальная монтажная планка в комплекте. Ответные планки и аксессуары комплекса мебельных петель ЭВО с данной моделью не совместимы.

- 3D-регулировка: шнековая регулировка по глубине 0+5,5 мм, по вертикали +/- 2 мм, по горизонтали 0+3 мм
- Диаметр чашки петли 35 мм
- Угол установки – 90°
- Угол открывания – 155°
- 60 000 циклов открывания/закрывания
- Быстрый монтаж Клип-он

Параметры установки петли



Наложение, D	Расстояние до центра сверления под чашку, K+1/2 d	Высота плеча планки, H	L	F	d отверстия	Глубина сверления
13	20,5	4	48	6	35	12
14	21,5					
15	22,5					
16	23,5					
17	24,5					

Варианты крепежа для петли: *саморез / **евровинт

Данные в таблице применимы для петель с регулировочным винтом, выкрученным в крайнее положение. Если винт не выкручен, это можно сделать перед началом работы при необходимости. Регулировка фасада по ширине, основываясь на табличных значениях, допускается только в сторону увеличения фуги.







ЭВО СИСТЕМА ПУШ Н901

базовая петля



ЭВО ПУШ УГОЛ 90° Н990

с углом установки 180°



ЭВО ПУШ ФЛЕКС Н604

восьмишарнирная петля с нулевым входением



ЭВО ПУШ РАМКА Н913

для узких AL рамок



ЭВО ПУШ УГОЛ 45° Н945

с углом установки 135°



ЭВО СИСТЕМА ПУШ+ Н902

с пружиной обратного хода



Петли рекомендуются к установке в паре с толкателями AMF11, AMF13, AMF15

ЭВО СИСТЕМА ПУШ Н901

Флагманская универсальная петля свободного хода для открытия фасада от нажатия. Предназначена для накладных, полунакладных и вкладных фасадов из плитных материалов толщиной 15 мм – 28 мм.

Модель позволяет выбрать нужную планку ЭВО БАЗА или ЭВО БАЗА+, которая приобретается отдельно. Для придания завершённого внешнего вида можно дополнить декоративными заглушками на тело (Н7) и чашку (Н8) петли.

- 3D-регулировка: по горизонтали 3,5 мм, по глубине 5,5 мм, по вертикали +/- 2 мм
- Диаметр чашки петли 35 мм
- Угол установки – 90°
- Угол открывания – 93°
- 100 000 циклов открывания / закрывания



ЭВО СИСТЕМА ПУШ Н901

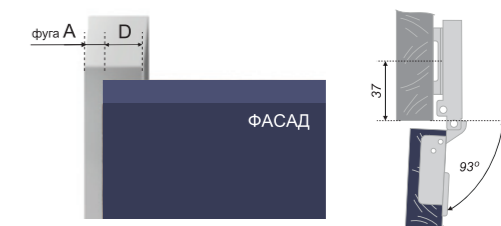
параметры установки петли



A	K	T	15	16	17	18	19	20	21	22	23	24	25	26	27	28
3	0.0	0.0	0.0	0.2	0.3	0.4	0.5	0.7	0.8	1.0	1.2	1.2	1.2	1.9	2.7	3.7
4	0.0	0.0	0.0	0.2	0.3	0.4	0.5	0.7	0.8	1.0	1.2	1.2	1.2	1.4	2.1	3.0
5	0.0	0.0	0.0	0.2	0.3	0.4	0.5	0.7	0.8	1.0	1.2	1.2	1.2	1.4	1.5	2.4
6	0.0	0.0	0.0	0.2	0.3	0.4	0.5	0.7	0.8	1.0	1.2	1.2	1.2	1.1	1.3	1.8
7	0.0	0.0	0.0	0.1	0.2	0.3	0.4	0.5	0.6	0.7	0.9	0.9	0.9	1.1	1.3	1.5

ЭВО СИСТЕМА ПУШ – универсальные петли для плитных материалов толщиной до 28 мм. А значит, они успешно встанут как в модуль с толщиной плиты 16-18 мм, так и на более толстые фасады. При толщине фасада до 25 мм минимальная фуга останется в пределах 1,2 мм. При работе с плитой толщиной 26 мм минимальная фуга должна быть более 1,9 мм только при K=3. При толщине фасада 27-28 мм рекомендуется обращать внимание на таблицу минимальной фуги.

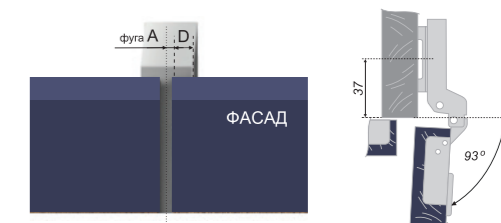
Н901А02



Наложение, D	Расстояние до центра сверления под чашку, K+½ d	Высота плеча планки, Н	L	F	d отверстия	Глубина сверления
15	20,5	0	48	6	35	12
16	21,5					
17	22,5					
18	23,5					
19	24,5					
13	20,5	2	48	6	35	12
14	21,5					
15	22,5					
16	23,5					
17	24,5					

Варианты крепежа для петли: *саморез / ** евровинт

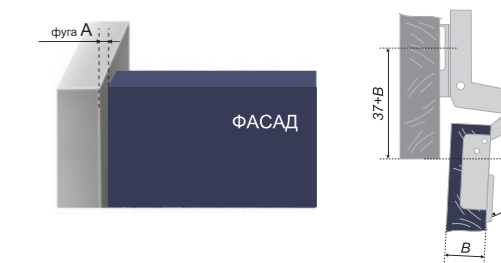
Н901В02



Наложение, D	Расстояние до центра сверления под чашку, K+½ d	Высота плеча планки, Н	L	F	d отверстия	Глубина сверления
7	20,5	0	48	6	35	12
8	21,5					
9	22,5					
10	23,5					
11	24,5					
5	20,5	2	48	6	35	12
6	21,5					
7	22,5					
8	23,5					
9	24,5					

Варианты крепежа для петли: *саморез / ** евровинт

Н901С02



Фуга, А	Расстояние до центра сверления под чашку, K+½ d	Высота плеча планки, Н	L	F	d отверстия	Глубина сверления
3,5	20,5	0	48	6	35	12
2,5	21,5					
1,5	22,5					
0,5	23,5					
-0,5	24,5					
5,5	20,5	2	48	6	35	12
4,5	21,5					
3,5	22,5					
2,5	23,5					
1,5	24,5					

Варианты крепежа для петли: *саморез / ** евровинт

Данные в таблице применимы для петель с регулировочным винтом, выкрученным в крайнее положение. Если винт не выкручен, это можно сделать перед началом работы при необходимости. Регулировка фасада по ширине, основываясь на табличных значениях, допускается только в сторону увеличения фуги.

ЭВО СИСТЕМА ПУШ+ Н902

с пружиной обратного хода

Двухходовая петля без амортизации с пружиной обратного хода, стремящейся открыть фасад на удобный угол более 90° от нажатия.

Модель позволяет выбрать нужную планку ЭВО БАЗА или ЭВО БАЗА+, которая приобретается отдельно. Для придания завершённого внешнего вида можно дополнить декоративными заглушками на тело (Н7) и чашку (Н8) петли.

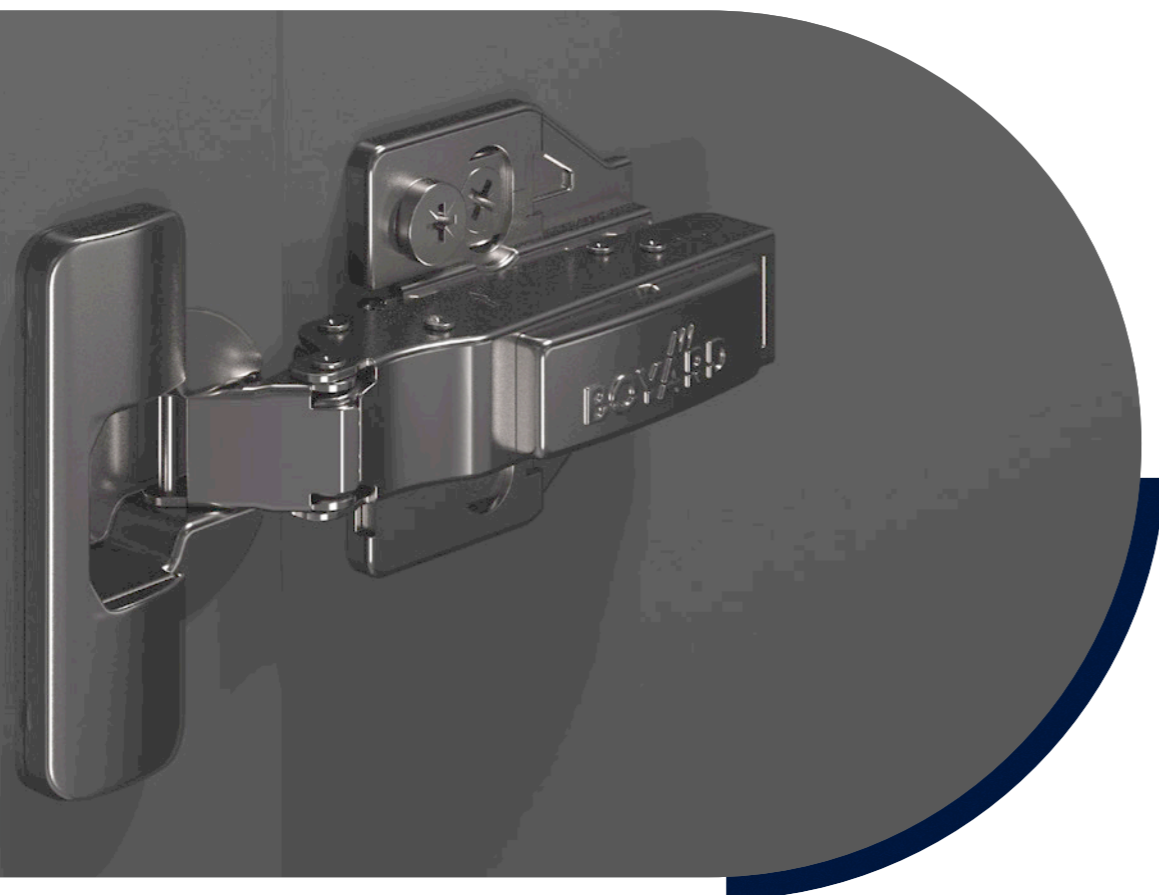
Совместима с ЭВО СИСТЕМА ПУШ Н901 на одном фасаде

- 3D-регулировка: по горизонтали 3,5мм, по глубине 5,5мм, по вертикали +/- 2мм
- Диаметр чашки петли 35 мм
- Угол установки – 90°
- Угол открывания – 93°
- 100 000 циклов открывания / закрывания



ЭВО ПУШ+ Н902

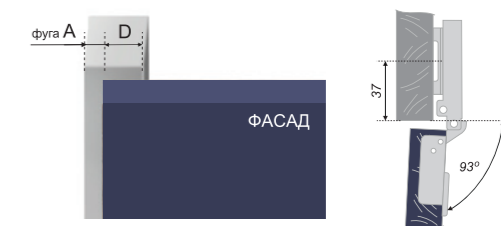
параметры установки петли



A	K	T	15	16	17	18	19	20	21	22	23	24	25	26	27	28
3	0.0	0.0	0.0	0.2	0.3	0.4	0.5	0.7	0.8	1.0	1.2	1.2	1.2	1.9	2.7	3.7
4	0.0	0.0	0.0	0.2	0.3	0.4	0.5	0.7	0.8	1.0	1.2	1.2	1.2	1.4	2.1	3.0
5	0.0	0.0	0.0	0.2	0.3	0.4	0.5	0.7	0.8	1.0	1.2	1.2	1.2	1.4	1.5	2.4
6	0.0	0.0	0.0	0.2	0.3	0.4	0.5	0.7	0.8	1.0	1.2	1.2	1.2	1.1	1.3	1.8
7	0.0	0.0	0.0	0.1	0.2	0.3	0.4	0.5	0.6	0.7	0.9	0.9	0.9	1.1	1.3	1.5

ЭВО СИСТЕМА ПУШ – универсальные петли для плитных материалов толщиной до 28 мм. А значит, они успешно встанут как в модуль с толщиной плиты 16-18 мм, так и на более толстые фасады. При толщине фасада до 25 мм минимальная фуга останется в пределах 1,2 мм. При работе с плитой толщиной 26 мм минимальная фуга должна быть более 1,9 мм только при K=3. При толщине фасада 27-28 мм рекомендуется обращать внимание на таблицу минимальной фуги.

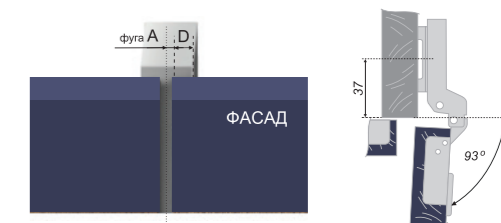
Н902А02



Наложение, D	Расстояние до центра сверления под чашку, K+½ d	Высота плеча планки, Н	L	F	d отверстия	Глубина сверления
15	20,5	0	48	6	35	12
16	21,5					
17	22,5					
18	23,5					
19	24,5					
13	20,5	2	48	6	35	12
14	21,5					
15	22,5					
16	23,5					
17	24,5					

Варианты крепежа для петли: *саморез / ** евровинт

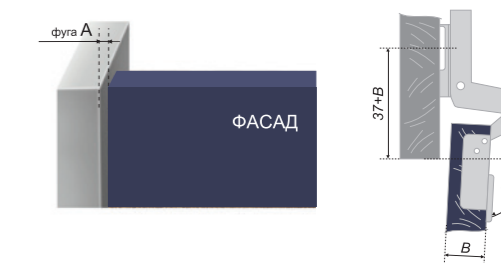
Н902В02



Наложение, D	Расстояние до центра сверления под чашку, K+½ d	Высота плеча планки, Н	L	F	d отверстия	Глубина сверления
7	20,5	0	48	6	35	12
8	21,5					
9	22,5					
10	23,5					
11	24,5					
5	20,5	2	48	6	35	12
6	21,5					
7	22,5					
8	23,5					
9	24,5					

Варианты крепежа для петли: *саморез / ** евровинт

Н902С02



Фуга, А	Расстояние до центра сверления под чашку, K+½ d	Высота плеча планки, Н	L	F	d отверстия	Глубина сверления
3,5	20,5	0	48	6	35	12
2,5	21,5					
1,5	22,5					
0,5	23,5					
-0,5	24,5					
5,5	20,5	2	48	6	35	12
4,5	21,5					
3,5	22,5					
2,5	23,5					
1,5	24,5					

Варианты крепежа для петли: *саморез / ** евровинт

Данные в таблице применимы для петель с регулировочным винтом, выкрученным в крайнее положение. Если винт не выкручен, это можно сделать перед началом работы при необходимости. Регулировка фасада по ширине, основываясь на табличных значениях, допускается только в сторону увеличения фуги.

ЭВО ПУШ РАМКА Н913

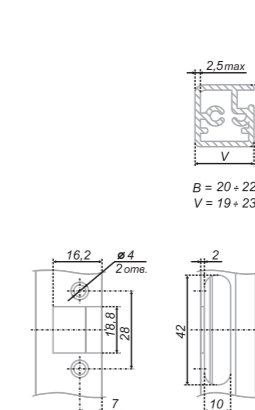
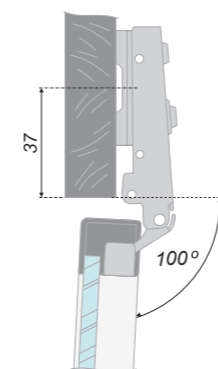
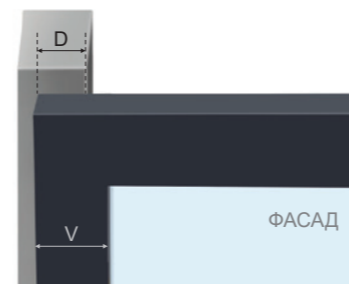
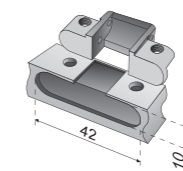
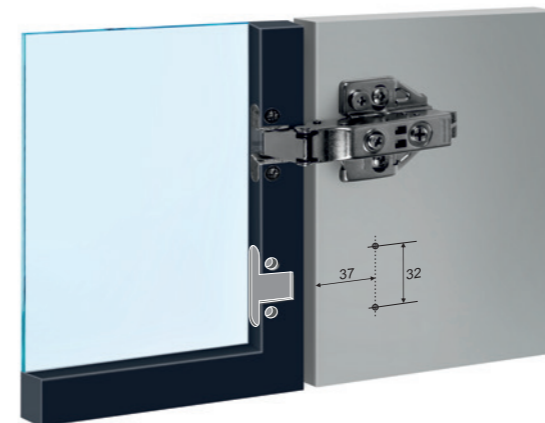
Накладная петля с открыванием от нажатия для узких рамочных фасадов из алюминиевого профиля толщиной от 1 мм.

Особая система крепления с предустановленными винтами специальной формы и увеличенной площадью соприкосновения винта с профилем гарантирует использование даже на самых хрупких и тонких алюминиевых фасадах.

Модель позволяет выбрать нужную планку ЭВО БАЗА или ЭВО БАЗА +, которая приобретается отдельно. Для придания завершённого внешнего вида можно дополнить декоративными заглушками на тело (Н7) и чашку (Н8) петли.

- **3D-регулировка:** по горизонтали 3,5 мм, по глубине 5,5 мм, по вертикали +/- 2 мм
- **Специальная конструкция чашки петли**
- Угол установки – 90°
- Угол открывания – 100°
- 100 000 циклов открывания/закрывания

Параметры установки петли



Наложение, D	Ширина рамки, V	Высота плеча планки, Н	**
17	19	0	
18	20		
19	21		
20	22		
21	23		
15	19	2	
16	20		
17	21		
18	22		
19	23		

Варианты крепежа для петли: *саморез / **евровинт

Данные в таблице применимы для петель с регулирующим винтом, выкрученным в крайнее положение. Если винт не выкручен, это можно сделать перед началом работы при необходимости. Регулировка фасада по ширине, основываясь на табличных значениях, допускается только в сторону увеличения фуги.



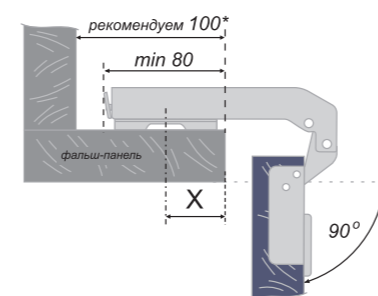
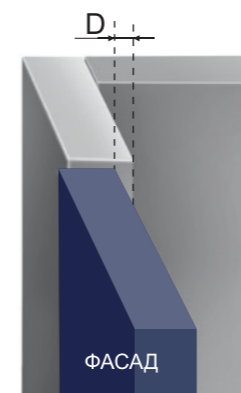
ЭВО ПУШ УГОЛ 90° Н990

Двухходовая петля с открыванием от нажатия и углом установки 180° для углового модуля из плитных материалов толщиной 15 мм – 26 мм.

Модель позволяет выбрать нужную планку ЭВО БАЗА или ЭВО БАЗА +, которая приобретается отдельно. Рекомендована установка с ответной планкой Н=2. Для придания завершённого внешнего вида можно дополнить декоративными заглушками на тело (Н7) и чашку (Н8) петли.

- **3D-регулировка:** по горизонтали 5,5 мм, по глубине 3,5 мм, по вертикали +/- 2 мм
- Диаметр чашки петли **35 мм**
- Угол установки – **180°**
- Угол открывания – **90°**
- **80 000 циклов** открывания/закрывания

Параметры установки петли



*Для возможности свободного демонтажа петли рекомендуется оставлять внутреннее пространство под петлю не менее 100 мм

Наложение, D	Расстояние до центра сверления под чашку, K+1/2 d	X	Высота плеча планки, H	L	F	d отверстия	Глубина сверления
3	21,5	38	0	48	6	35	12
3	22,5	37					
1	21,5	38	2				
1	22,5	37					

Варианты крепежа для петли: *саморез / ** евровинт

Данные в таблице применимы для петель с регулировочным винтом, выкрученным в крайнее положение. Если винт не выкручен, это можно сделать перед началом работы при необходимости. Регулировка фасада по ширине, основываясь на табличных значениях, допускается только в сторону сокращения наложения D.



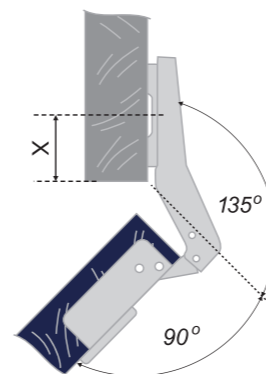
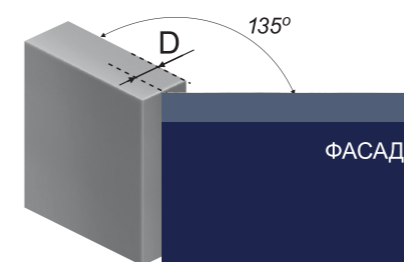
ЭВО ПУШ УГОЛ 45° Н945

Двухходовая петля с открыванием от нажатия и углом установки 135° для углового модуля из плитных материалов толщиной 15 мм – 26 мм.

Модель позволяет выбрать нужную планку ЭВО БАЗА или ЭВО БАЗА +, которая приобретается отдельно. Для придания завершённого внешнего вида можно дополнить декоративными заглушками на тело (Н7) и чашку (Н8) петли.

- 3D-регулировка: по горизонтали 3,5 мм, по глубине 5,5 мм, по вертикали +/- 2 мм
- Диаметр чашки петли 35 мм
- Угол установки – 135°
- Угол открывания – 90°
- 80 000 циклов открывания/закрывания

Параметры установки петли



Наложение, D	Расстояние до центра сверления под чашку, K+1/2 d	X	Высота плеча планки, H	L	F	d отверстия	Глубина сверления
2	21,5	38	0	48	6	35	12
3	22,5	37					
4	23,5	36					
5	24,5	35					
0	21,5	38	2	48	6	35	12
1	22,5	37					
2	23,5	36					
3	24,5	35					

Варианты крепежа для петли: *саморез / ** еврвинт

Данные в таблице применимы для петель с регулировочным винтом, выкрученным в крайнее положение. Если винт не выкручен, это можно сделать перед началом работы при необходимости. Регулировка фасада по ширине, основываясь на табличных значениях, допускается только в сторону увеличения фуги.



ЭВО ПУШ ФЛЕКС Н604

Восьмишарнирная петля с нулевым входением без пружины и амортизатора.

Обеспечивает свободное выдвижение внутренних ящиков или полок уже при открывании фасада на угол от 90° без дополнительных фальш-планок. Предназначена для мебели без ручек с открыванием фасада от нажатия.

Индивидуальная монтажная планка в комплекте. Ответные планки и аксессуары комплекса мебельных петель ЭВО с данной моделью не совместимы.

- **3D-регулировка:** шнековая регулировка по глубине 0+5,5 мм, по вертикали +/- 2 мм, по горизонтали 0+3 мм
- Диаметр чашки петли 35 мм
- Угол установки – 90°
- Угол открывания – 155°
- **60 000 циклов** открывания/закрывания
- Быстрый монтаж Клип-он

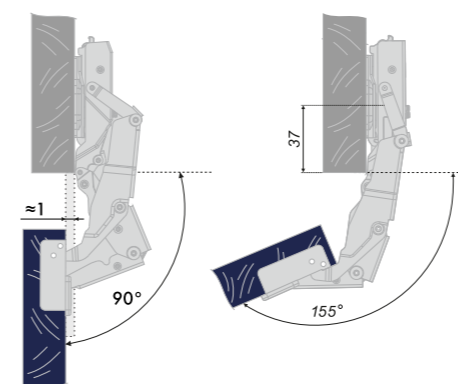
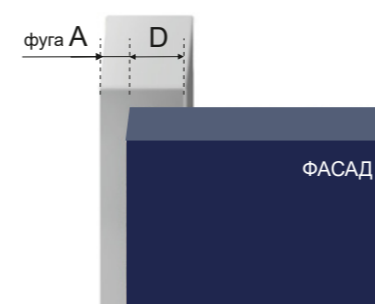
Параметры установки петли



Наложение, D	Расстояние до центра сверления под чашку, K+1/2 d	Высота плеча планки, H	L	F	d отверстия	Глубина сверления
13	20,5	4	48	6	35	12
14	21,5					
15	22,5					
16	23,5					
17	24,5					

Варианты крепежа для петли: *саморез / **евровинт

Данные в таблице применимы для петель с регулировочным винтом, выкрученным в крайнее положение. Если винт не выкручен, это можно сделать перед началом работы при необходимости. Регулировка фасада по ширине, основываясь на табличных значениях, допускается только в сторону увеличения фуги.



Крепёж для петель

Крепёж для монтажа петель EVO подбирается мебельным производителем самостоятельно, исходя из выбранной толщины плиты (кроме EVO РАМКА и EVO ПУШ РАМКА с предустановленными винтами в монтажной зоне чаши петли).

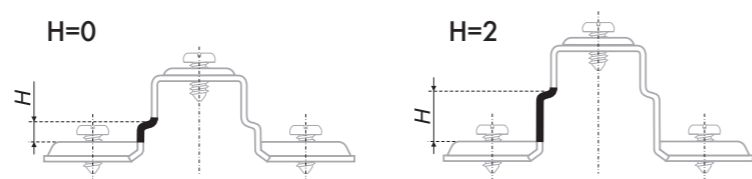
Для более прочного соединения с плитой при креплении петель и ответных планок саморезами рекомендуется использовать футорки F04/01/10*12W/0.

Для крепления петель и ответных планок в цвете BN на саморезы рекомендуется использование МТ01/06/4*16BN/1.



Ответные планки и аксессуары

В ассортименте комплекса ЭВО представлены 2 варианта ответных планок с эксцентриковой регулировкой: трапециевидная под саморез и евроинт и трапециевидная с предустановленными евроинтами, с высотой 0 и 2 мм. Обе модели представлены в 2 цветах: «Никель» и «Чёрный никель». Планки совместимы с любым артикулом мебельных петель из линейки, кроме моделей с индивидуальными планками в комплекте.



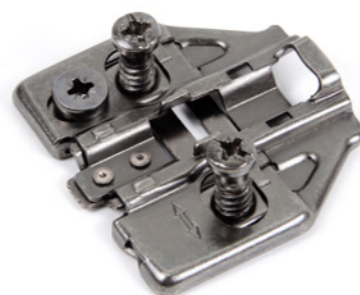
ЭВО БАЗА H8010 | H8012

Трапециевидная ответная планка под саморез и евроинт с эксцентриковой регулировкой.



ЭВО БАЗА+ H8030 | H8032

Трапециевидная ответная планка с предустановленными евроинтами с эксцентриковой регулировкой.



Для придания завершённого, стильного и лаконичного внешнего вида предлагаются заглушки на тело и чашку петли в цветах «Никель» и «Чёрный никель».

H7 BOYARD

Декоративная заглушка с лого BOYARD для корпуса петли.



H7

Декоративная заглушка для корпуса петли без логотипа.



H8*

Декоративная заглушка для чашки петли.



*Декоративные заглушки для чашки петли не подходят для петель ЭВО РАМКА H813 и ЭВО ПУШ РАМКА H913, так как конструкция чашки этих моделей не предусматривает установку заглушек.

ЛИМИТ H87

Ограничитель угла открывания рекомендуется для установки во избежание столкновения фасадов со стенами или соседними мебельными корпусами.



Модель петли	Угол открывания	Угол открывания с H87
ЭВО СИСТЕМА/ ЭВО СИСТЕМА ПУШ	H801/H901	93°
ЭВО СИСТЕМА ПУШ+	H902	76°
ЭВО РАМКА/ ЭВО ПУШ РАМКА	H813A / H913A	100° - установка H87 не влияет на угол открывания
ЭВО УГОЛ 90°/ ЭВО ПУШ УГОЛ 90°	H89002 / H99002	90°
ЭВО УГОЛ 45°/ ЭВО ПУШ УГОЛ 40°	H845C02 / H945C02	90°

Артикулы петель в цвете BN имеют идентичные данные.

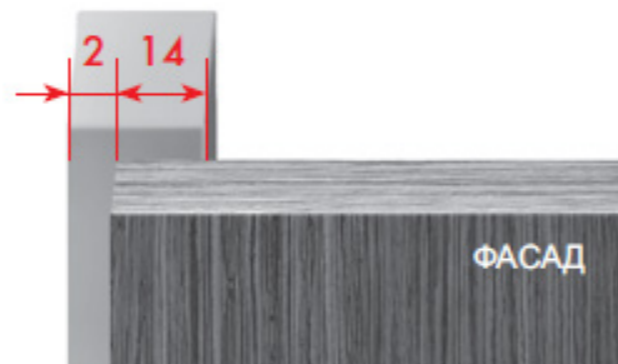
Пример расчёта установочных размеров петель ЭВО

ДАНО:

Мебельный корпус толщиной 16 мм.
Фасад из МДФ толщиной 18 мм.

Мебельный производитель хочет установить фасад с наложением (D) на боковую стенку на 14 мм, с фугой (A) – 2 мм.
Выбрал петлю ЭВО СИСТЕМА Н801А.

Смотрите таблицу с параметрами для установки петли ЭВО СИСТЕМА Н801А.

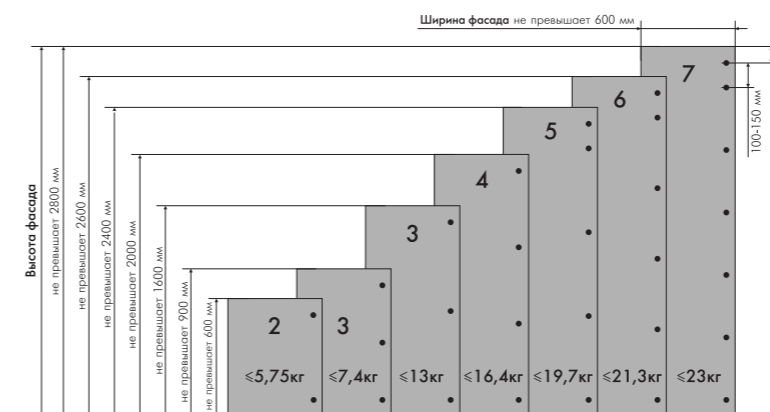


Наложение D	Расстояние до центра сверления под чашку, K+1/2d	Высота плеча планки, H	* саморез	** евроинт	L	F	d отверстия	Глубина сверления
15	20,5	0	*	**	48	6	35	12
16	21,5							
17	22,5							
18	23,5							
19	24,5							
13	20,5	2	*	**	48	6	35	12
14	21,5							
15	22,5							
16	23,5							
17	24,5							

Варианты крепежа для петли: *саморез / **евроинт

1. Выбираем наложение 14 мм. Смотрим, что оно соответствует планке с высотой h=2 и расстояние до центра сверления под чашку будет 21,5 мм. Регулировка положения фасада не потребуется.
2. Если точного значения наложения в таблице нет, то можно выбрать бОльшее близкое наложение, например, к 14, это 15 мм, тогда с планкой высотой h=0 расстояние до центра сверления под чашку будет 20,5 мм. После установки петли с такими параметрами производителю необходимо будет вкрутить регулировочный винт, расположенный в теле петли на 1 мм, чтобы добиться наложения 14 мм.

Подбор количества петель ЭВО в зависимости от габаритов фасада.



«Всегда рядом»



BOYARD – это не только качественная фурнитура, но и комплексный подход к вашему комфорту. На прогрессивные мебельные петли ЭВО распространяется сервисная политика «Всегда рядом», позволяющая получить оперативное решение любых вопросов, связанных с продукцией, на протяжении всего срока службы массовой мебели.

Подробнее об условиях сервисной политики «Всегда рядом» читайте на сайте www.boyard.biz

BOYARD
Решение для мебели



boyard.biz